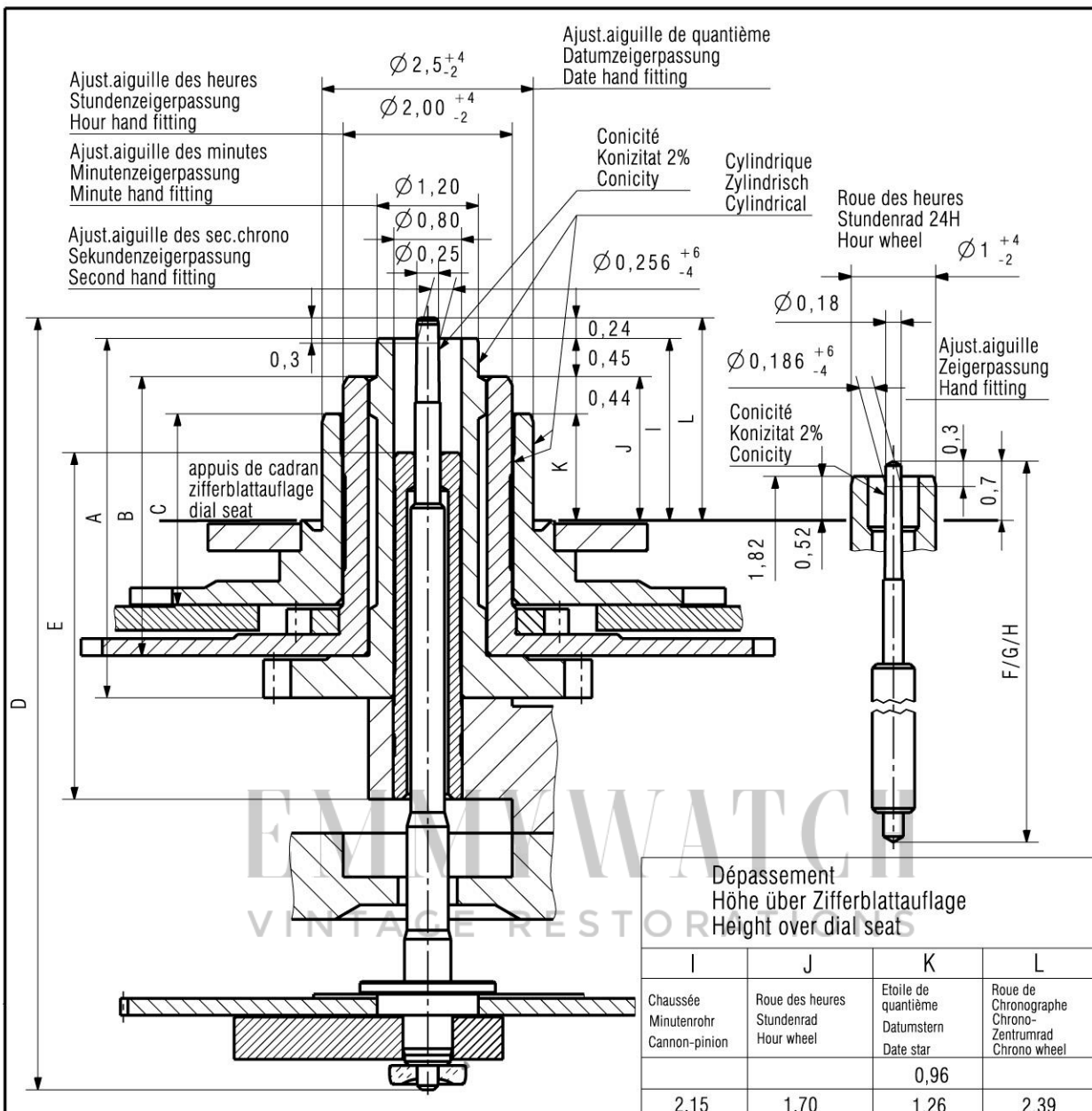




EMMYWATCH
VINTAGE RESTORATIONS

Valjoux 7750,7751,7753,7754,7755,7757,7758,7760,7761,7765 Movement Parts (7)

Compiled by EmmyWatch - <https://www.emmywatch.com>



Aiguillage	Longueur/Länge/Length							
Zeigerwerk-höhe	A	B	C	D	E	F	G	H
Hand fitting height	Chaussée Minutenrohr Cannon-pinion	Roue des heures Stundenrad Hour wheel	Etoile de quantième Datumstern Hour wheel	Roue de chrono Chronozentrumrad Chrono wheel	Tube de centre Zentrumlagerrohr Centre tube	Roue seconde Sekundenrad Second wheel	Roue compt. minutes Minutenzählrad Minute counting wheel	Roue compt. heures Stundenzählrad Hour counting wheel
0			1,96					
1	4,25	3,30	2,26	9,13	4,10	5,81	7,51	2,78
Kaliber / Calibre / Caliber 7751, 7761					Massstab Echelle Scale		 Masse in mm Dimensions en mm Dimensions in mm	
AIGUILLAGES ZEIGERWERKHÖHEN HAND FITTING HEIGHTS					Version Z0048928		Revision 02	
Blatt Feuille Sheet 01					Klass. Class. ZVACC		KUN	
Ersatz für En remplacement de Remplacement for			 ETA SA Manufacture Horlogère Suisse CH-2540 Grenchen A COMPANY OF THE SWATCH GROUP		Klass. Class. ZVACC		KUN	
Aenderung Modification	Geprüft Contrôlé Controlled	Freigegeben Libéré Released			Erstellt Établi Created	Geprüft Contrôlé Controlled	Freigegeben Libéré Released	
20797 BRJ	22.12.2005	BEB	22.12.2005	FEU	20.12.2001	RAF	21.12.2001	ROD
					21.12.2001	ROD	21.12.2001	

Nous nous réservons tous les droits sur ce document. Il est confié au destinataire. Il ne peut, sans notre autorisation écrite, être copié, reproduit, communiqué à des tiers.

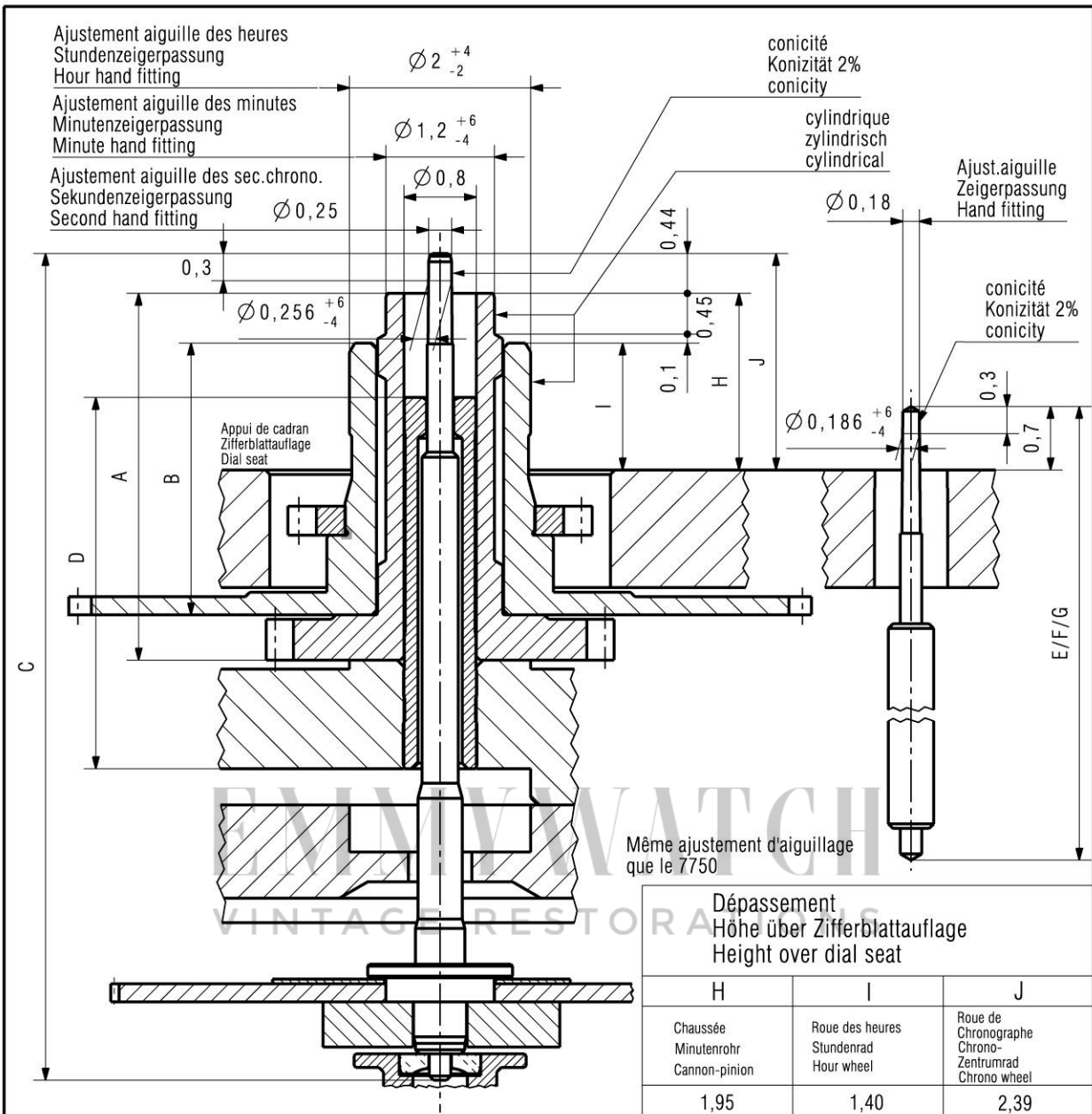
Für dieses Dokument behalten wir uns alle Rechte vor. Es ist nur für den Empfänger bestimmt. Ohne unsere schriftliche Bewilligung darf es nicht kopiert, vervielfältigt und Dritten zugänglich gemacht werden.

We reserve all rights for this document. It is meant for the recipient only and it may not be copied, printed or given to a third person without our written permission.

We reserve all rights for this document. It is meant for the recipient only and it may not be copied, printed or given to a third person without our written permission.

Für dieses Dokument behalten wir uns alle Rechte vor. Es ist nur für den Empfänger bestimmt. Ohne unsere schriftliche Bewilligung darf es nicht kopiert, vervielfältigt und Dritten zugänglich gemacht werden.

Nous nous réservons tous les droits sur ce document. Il est confié au destinataire. Il ne peut, sans notre autorisation écrite, être copié, reproduit, communiqué à des tiers.



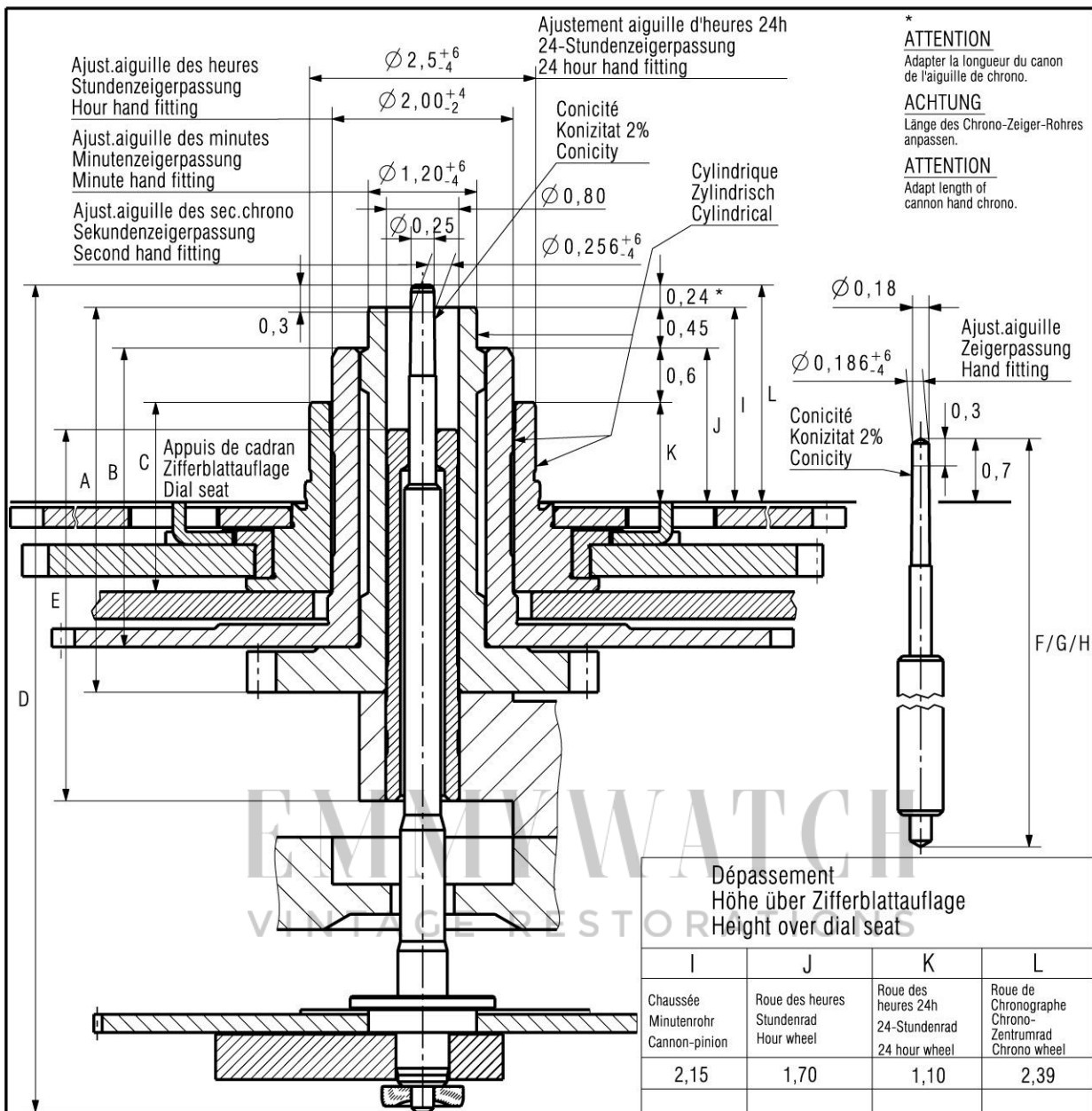
Dépassement Höhe über Zifferblattauflage Height over dial seat		
H	I	J
Chaussée Minutenrohr Cannon-pinion	Roue des heures Stundenrad Hour wheel	Roue de Chronographe Chrono- Zentrumrad Chrono wheel
1,95	1,40	2,39

Aiguillage Zeigerwerk- höhe Hand fitting height	Longueur/Länge/Length						
	A	B	C	D	E	F	G
1	4,05	3,00	9,13	4,10	5,81	2,05	2,78

Kaliber / Calibre / Caliber 7753	Massstab Echelle Scale 1:1	CATIA V5
	Masse in mm Dimensions en mm Dimensions in mm	Tol. 1/1000 mm

AIGUILLAGES ZEIGERWERKHÖHEN HAND FITTING HEIGHTS	Version 03	Revision Révision 00	Blatt Feuille Sheet 01
---	----------------------	-----------------------------------	--

Ersatz für En remplacement de Remplacement for	 ETA SA Manufacture Horlogère Suisse CH-2540 Grenchen A COMPANY OF THE SWATCH GROUP		Klass. Class. ZVACC	KUN			
Aenderung Modification	Geprüft Contrôlé Controlled	Freigegeben Libéré Released	Erstellt Etabli Created	Geprüft Contrôlé Controlled	Freigegeben Libéré Released		
20255 KEG	10.06.2005	BEB	02.08.2005	VET	05.12.2000 MEA	10.07.2001 ERA	11.07.2001 FEU



*** ATTENTION**
Adapter la longueur du canon de l'aiguille de chrono.

ACHTUNG
Länge des Chrono-Zeiger-Rohres anpassen.

ATTENTION
Adapt length of cannon hand chrono.

Nous nous réservons tous les droits sur ce document. Il est confié au destinataire. Il ne peut, sans notre autorisation écrite, être copié, reproduit, communiqué à des tiers.

Für dieses Dokument behalten wir uns alle Rechte vor. Es ist nur für den Empfänger bestimmt. Ohne unsere schriftliche Bewilligung darf es nicht kopiert, vervielfältigt und Dritten zugänglich gemacht werden.

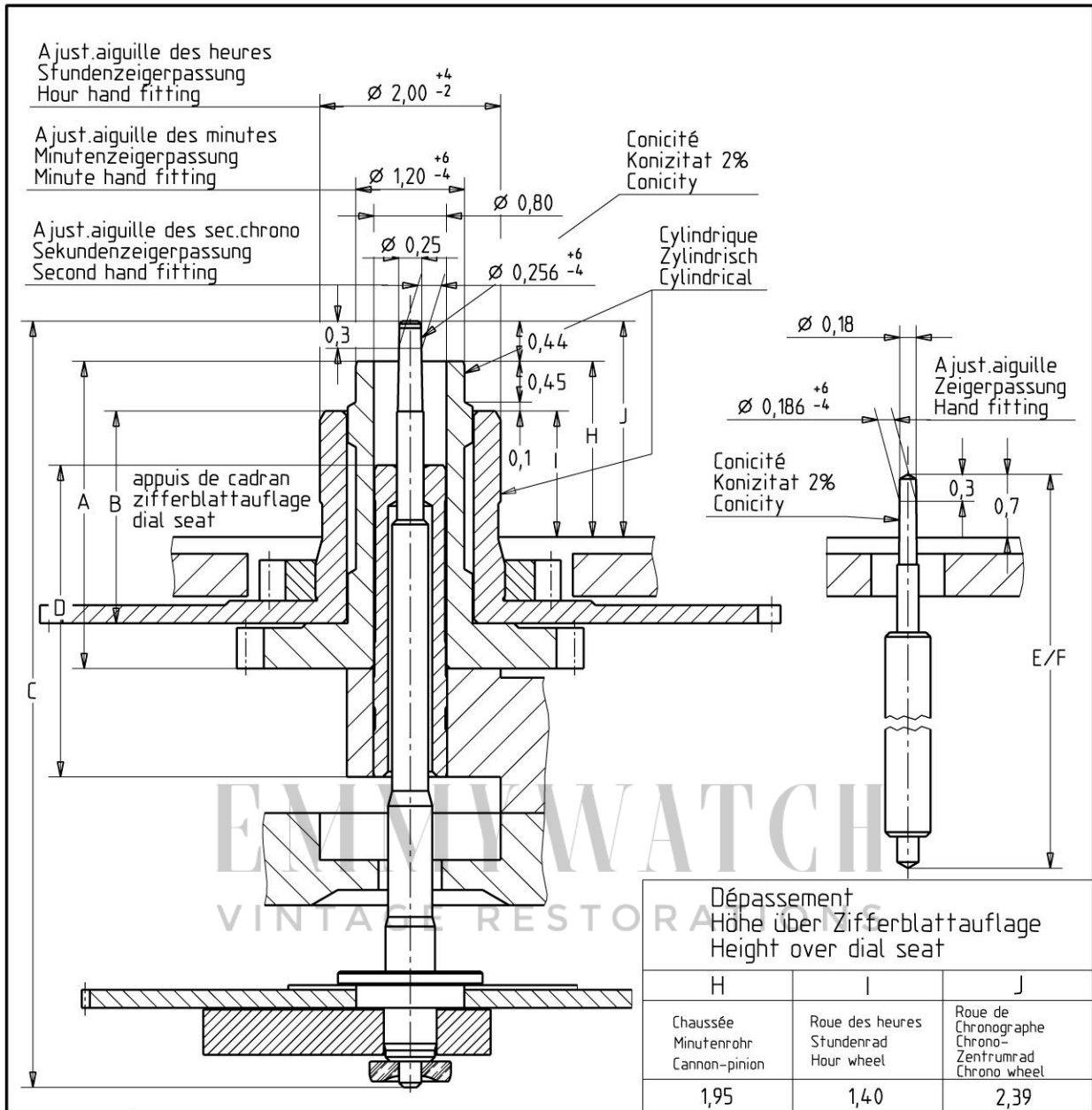
Aiguillage	Longueur/Länge/Length							
Zeigerwerk-höhe	A	B	C	D	E	F	G	H
Hand fitting height	Chaussée Minutenrohr Cannon-pinion	Roue des heures Stundenrad Hour wheel	Roue des heures 24h 24-Stundenrad 24 hour wheel	Roue de chrono Chronozentrumrad Chrono wheel	Tube de centre Zentrumlagerrohr Centre tube	Roue seconde Sekundenrad Second wheel	Roue compt. minutes Minutenzählrad Minute counting wheel	Roue compt. heures Stundenzählrad Hour counting wheel
1	4,25	3,30	2,09	9,13	4,10	5,81	7,51	2,78
Kaliber / Calibre / Caliber 7754		Massstab Echelle Scale				CATIA V5		
		Masse in mm Dimensions en mm		Tol. 1/1000 mm				
AIGUILLAGES ZEIGERWERKHÖHEN HAND FITTING HEIGHTS						Version Z0056348	Revision 00	Blatt Feuille Sheet 01
Ersatz für En remplacement de Remplacement for						Klass. Class. ZVACC		KUN
Aenderung Modification	Geprüft Contrôlé Controlled	Freigegeben Libéré Released		ETA SA Manufacture Horlogère Suisse CH-2540 Grenchen		Erstellt Établi Created	Geprüft Contrôlé Controlled	Freigegeben Libéré Released
				A COMPANY OF THE SWATCH GROUP		24.05.2002 HID	29.08.2002 BEB	29.08.2002 FEU

We reserve all rights for this document. It is meant for the recipient only and it may not be copied, printed or given to a third person without our written permission.

We reserve all rights for this document. It is meant for the recipient only and it may not be copied, printed or given to a third person without our written permission.

Für dieses Dokument behalten wir uns alle Rechte vor. Es ist nur für den Empfänger bestimmt. Ohne unsere schriftliche Bewilligung darf es nicht kopiert, vervielfältigt und Dritten zugänglich gemacht werden.

Nous nous réservons tous les droits sur ce document. Il est confié au destinataire. Il ne peut, sans notre autorisation écrite, être copié, reproduit, communiqué à des tiers.



Aiguillage		Longueur/Länge/Length									
Zeigerwerk- höhe	A	B	C	D	E	F					
Hand fitting height	Chaussée Minutenrohr Cannon-pinion	Roue des heures Stundenrad Hour wheel	Roue de Chronographe Chrono- Zentrumrad Chrono wheel	Tube de centre Zentrumrohr Centre tube	Roue secondes Sekundenrad Second wheel	Roue compt. minutes Minutenzählrad Minute counting wheel					
1	3,40	2,35	8,48	3,45	5,16	6,86					
Kaliber / Calibre / Caliber					Massstab Echelle Scale	 EUCLID321B Masse in mm Dimensions en mm Dimensions in mm Tol. 1/1000 mm					
7765											
AIGUILLAGES ZEIGERWERKHÖHEN HAND FITTING HEIGHTS					Z0048844	Version 00	Revision Révision 00	Blatt Feuille Sheet 01			
Ersatz für En remplacement de Remplacement for		8825		 ETA SA Manufacture Horlogère Suisse CH-2540 Grenchen UNE SOCIÉTÉ DU SWATCH GROUP		Klass. Class. ZVACC		KUN			
Aenderung Modification	Geprüft Contrôlé Controlled	Freigegeben Libéré Released				Erstellt Établi Created	Geprüft Contrôlé Controlled	Freigegeben Libéré Released			
15483	RAF	21.12.2001	ROD	21.12.2001	ROD	20.12.2001	RAF	21.12.2001	ROD	21.12.2001	ROD

EMMYWATCH

VINTAGE RESTORATIONS



ETA SA Manufacture Horlogère Suisse

Customer Service

Bahnhofstrasse 9
 P.O. Box 359
 CH - 2540 Grenchen
 Phone: +41 (0)32 655 27 77
 Fax: +41 (0)32 655 84 30
 e-mail: etacs@eta.ch
 www.eta.ch

04	07.03.2006	Aiguillages calibre 7751 et 7753 Zeigerwerkhöhen Kaliber 7751 und 7753 Hand fitting heights caliber 7751 and 7753	28, 29
		Lubrification roue entraîneuse de rochet (1482), +Moebius HP1300 Schmierung Mitnehmerrad für Sperrad (1482), +Moebius HP1300 Lubrication ratched wheel driving wheel (1482), +Moebius HP1300	12
Version	Date Datum Date	Modification Aenderung Modification	Page Seite Page