



EMMYWATCH
VINTAGE RESTORATIONS

Valjoux 7750,7751,7753,7754,7755,7757,7758,7760,7761,7765 Movement Parts (4)

Compiled by EmmyWatch - <https://www.emmywatch.com>

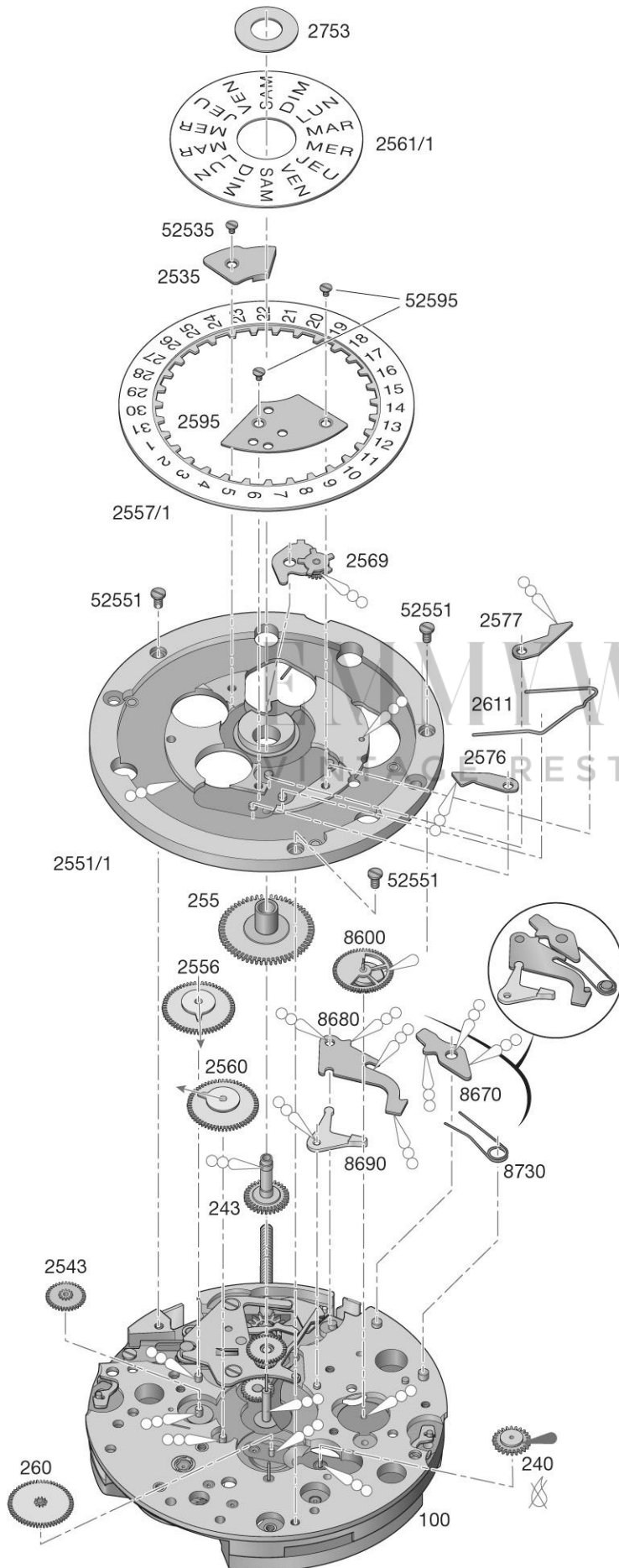
Cal. - Kal. - Cal.
7750
7760

Montage des mécanismes de calendrier et de
compteur d'heures
(Liste des fournitures par ordre d'assemblage)

Zusammenstellen des Kalender- und
Stundenzählermechanismus
(Bestandteilliste in Montagerihenfolge)

Assembling of the date and hour counter
mechanisms
(Parts listed in order of assembly)

240	8680	2595
243	8690	52595 (2x)
260	8730	2569
2543	2551/1	2535
255	52551 (3x)	52535 (1x)
2556	2557/1	2561/1
2560	2576	2753
8600	2577	
8670	2611	



Lubrification – Schmierung – Lubrication

Grasse
Fett
Grease

Molykote DX

Huile épaisse ou graisse
Dickflüssiges Öl oder Fett
Thick oil or grease

Moebius
HP-1300
ou/oder/or
D5

Ne pas laver. Si la pièce est très sale ou
rouillée, l'échanger par une fourniture
d'origine livrée pré-lubrifiée par ETA SA.
Nicht waschen. Sollte das Stück sehr ver-
schmutzt oder rostig sein, ist es gegen ein
von ETA vorgeöltes Original-Stück zu
tauschen.

Do not wash. If the part is very dirty or
corroded, it should be exchanged for an
original part which is lubricated and
delivered by ETA SA.

Montage des mécanismes de calendrier, de phase lunaire et de compteur d'heures

(Liste des fournitures par ordre d'assemblage)

Zusammenstellen des Kalender-, Mondphasen- und Stundenzählermechanismus

(Bestandteilliste in Montager Reihenfolge)

Assembling of the date, moon phase and hour counter mechanisms

(Parts listed in order of assembly)

240	2571
243	2567
260	251
8600	2558
8670	2555
8680	2551/1
8690	52551 (3x)
8730	2557

Lubrification - Schmierung - Lubrication

Graisse



Fett

Molykote DX

Grease

Huile épaisse ou graisse



Dickflüssiges Öl oder Fett

Moebius

HP-1300

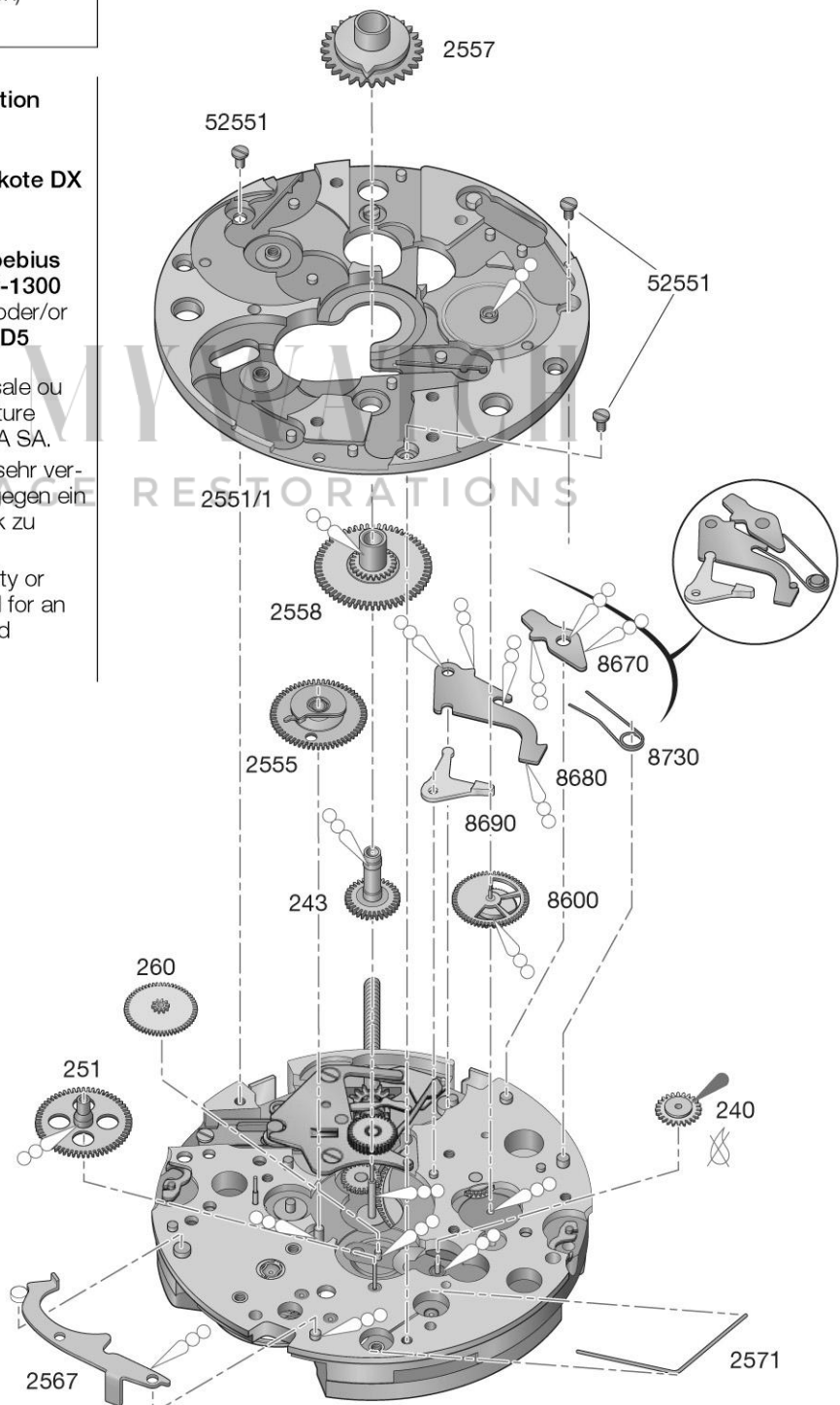
ou/oder/or

D5

Ne pas laver. Si la pièce est très sale ou rouillée, l'échanger par une fourniture d'origine livrée pré lubrifiée par ETA SA.

Nicht waschen. Sollte das Stück sehr verschmutzt oder rostig sein, ist es gegen ein von ETA vorgeöltes Original-Stück zu tauschen.

Do not wash. If the part is very dirty or corroded, it should be exchanged for an original part which is lubricated and delivered by ETA SA.



Cal. - Kal. - Cal.
7751

Montage des mécanismes de calendrier, de phase lunaire et de compteur d'heures

(Liste des fournitures par ordre d'assemblage)

Zusammenstellen des Kalender-, Mondphasen- und Stundenzählermechanismus

(Bestandteilliste in Montager Reihenfolge)

Assembling of the date, moon phase and hour counter mechanisms

(Parts listed in order of assembly)

2566	2576
2798	2573
2592	2577
2590	2589
2588	2583*
2575*	2578

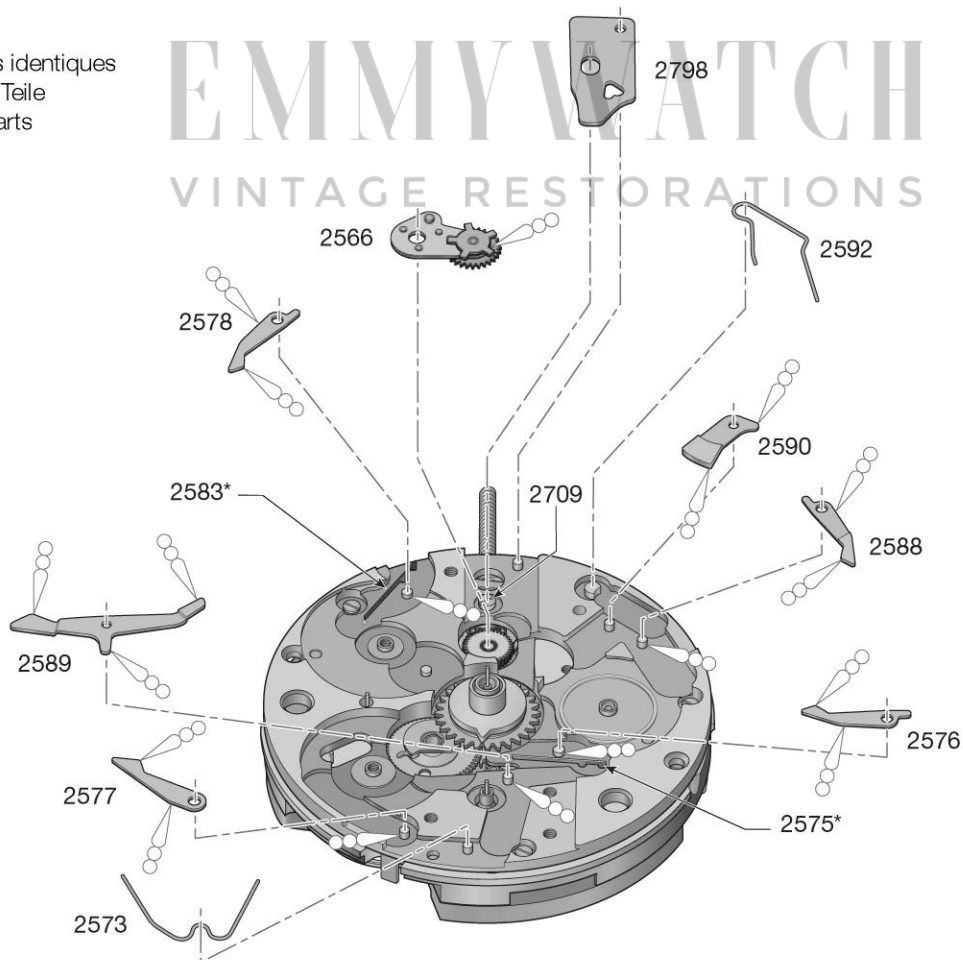
Lubrification – Schmierung – Lubrication



Huile épaisse ou graisse
Dickflüssiges Öl oder Fett
Thick oil or grease

**Moebius
HP-1300
ou/oder/or
D5**

* Fournitures identiques
Identische Teile
Identical parts



EMMYWATCH
VINTAGE RESTORATIONS

Montage des mécanismes de calendrier, de phase lunaire et de compteur d'heures

(Liste des fournitures par ordre d'assemblage)

Zusammenstellen des Kalender-, Mondphasen- und Stundenzählermechanismus

(Bestandteilliste in Montager Reihenfolge)

Assembling of the date, moon phase and hour counter mechanisms

(Parts listed in order of assembly)

2596	2562/1
52596 (2x)	52562 (1x)
2537	2561/1
52537 (3x)	52561 (1x)
2549	2587/1

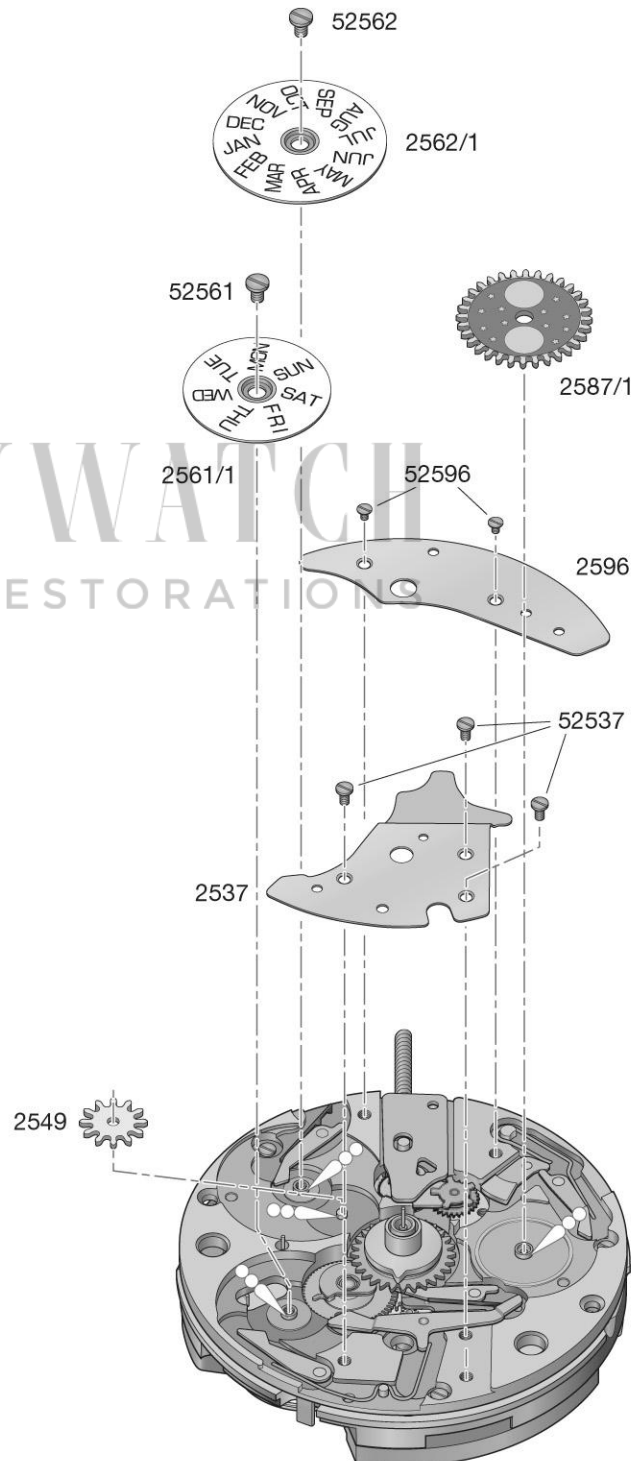
Lubrification – Schmierung – Lubrication



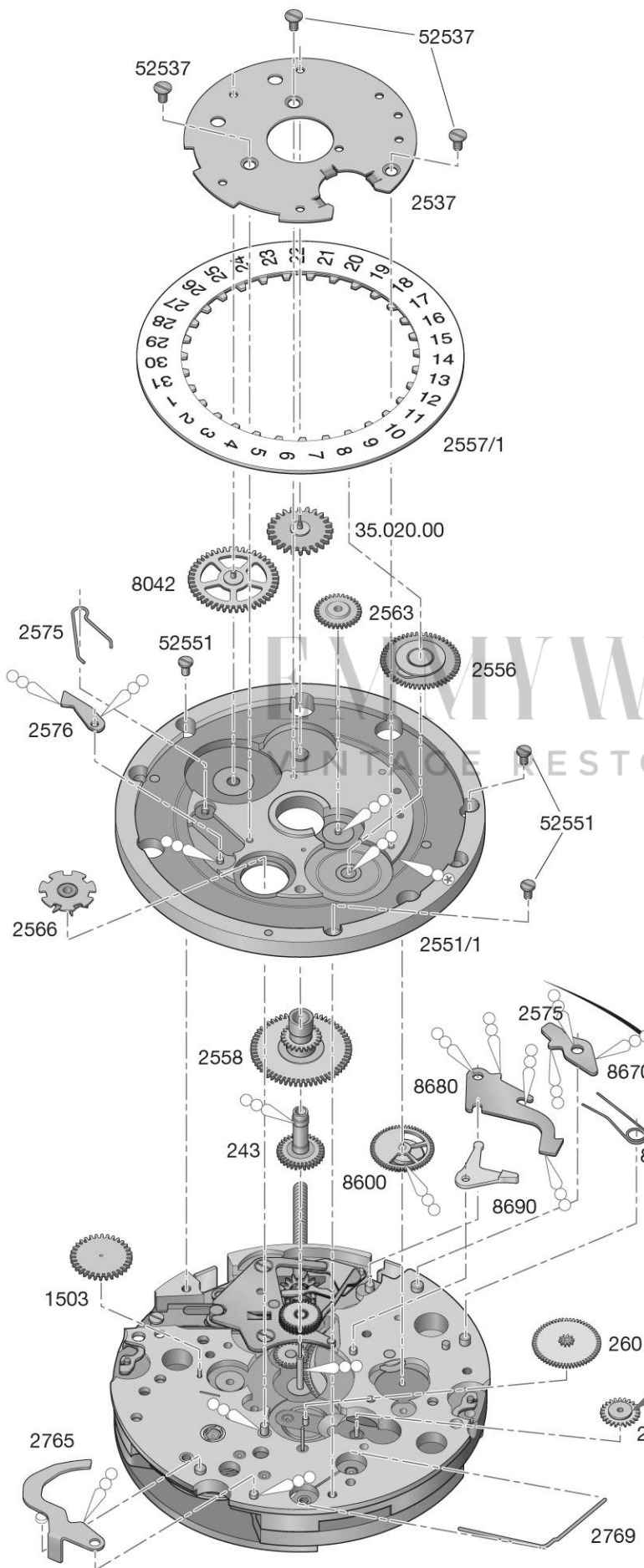
Huile épaisse ou graisse
Dickflüssiges Öl oder Fett
Thick oil or grease

**Moebius
HP-1300
ou/oder/or
D5**

EMMYWATCH
VINTAGE RESTORATIONS



Cal. - Kal. - Cal.
7753



Montage du mécanisme de quantième
(Liste des fournitures par ordre d'assemblage)

Zusammenstellen des Datummechanismus
(Bestandteilliste in Montagereihenfolge)

Assembling of the date mechanisms
(Parts listed in order of assembly)

2765	2551/1
2769	52551 (3x)
240	2576
260	2575
1503	2556
243	2566
2558	2563
8600	8042
8670	35.020.00
8680	2557/1
8690	2537
8730	52537 (3x)

Lubrification – Schmierung – Lubrication

- Grasse
 - Fett
 - Grease
- Molykote DX**
- Huile épaisse ou graisse
 - Dickflüssiges Öl oder Fett
 - Thick oil or grease
- Moebius HP-1300**
ou/oder/or
D5
- Très faible quantité
 - Sehr kleine Menge
 - Very small quantity
- Moebius D5**

Ne pas laver. Si la pièce est très sale ou rouillée, l'échanger par une fourniture d'origine livrée pré lubrifiée par ETA SA.
Nicht waschen. Sollte das Stück sehr verschmutzt oder rostig sein, ist es gegen ein von ETA vorgeöltes Original-Stück zu tauschen.
Do not wash. If the part is very dirty or corroded, it should be exchanged for an original part which is lubricated and delivered by ETA SA.