



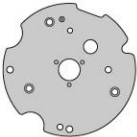

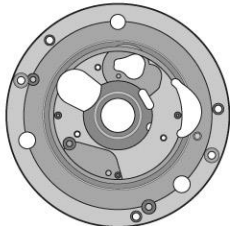


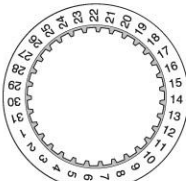







Valjoux 7750,7751,7753,7754,7755,7757,7758,7760,7761,7765 Movement Parts (3)




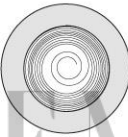


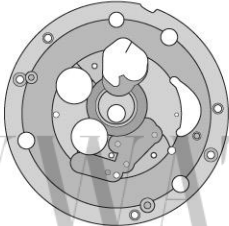

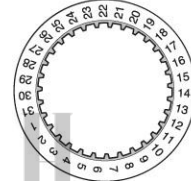






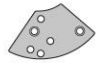






*Compiled by EmmyWatch - <https://www.emmywatch.com>*

## Fournitures - Bestandteile - Materials

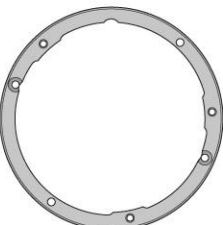




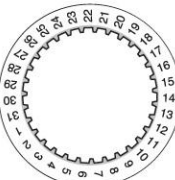







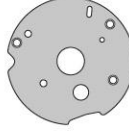


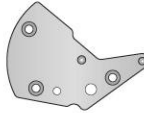

### Cal. - Kal. - Cal. 7754

						
251	255	2537	2543	2551/1	52537	
						
2556	2557/1	2569	2575	2576	31.050.00	33.033.00

### Cal. - Kal. - Cal. 7760

									
255	425	430	770	2535	2543	2551/1	2556	2557/1	5425 58500 58501
									
2560	2561/1	2569	2576	2577	2595	2611	2753	8500	52535 52595
									
								8501	52551

### Cal. - Kal. - Cal. 7765

								
145	425	430	770	2551	2557/1	2558	2566	5145 52740
								
2576	2621	2628	2632	2740	2765	8500	8501	5425 58500 58501

**Montage du mécanisme de mise à l'heure**  
(Liste des fournitures par ordre d'assemblage)

**Zusammenstellen des Zeigerwerkmechanismus**  
(Bestandteilliste in Montagereihenfolge)

**Assembling of the handsetting mechanism**  
(Parts listed in order of assembly)

100	5440 (1x)
410	437
407	450
401	453
443/1	445
435	5445 (2x)
440	

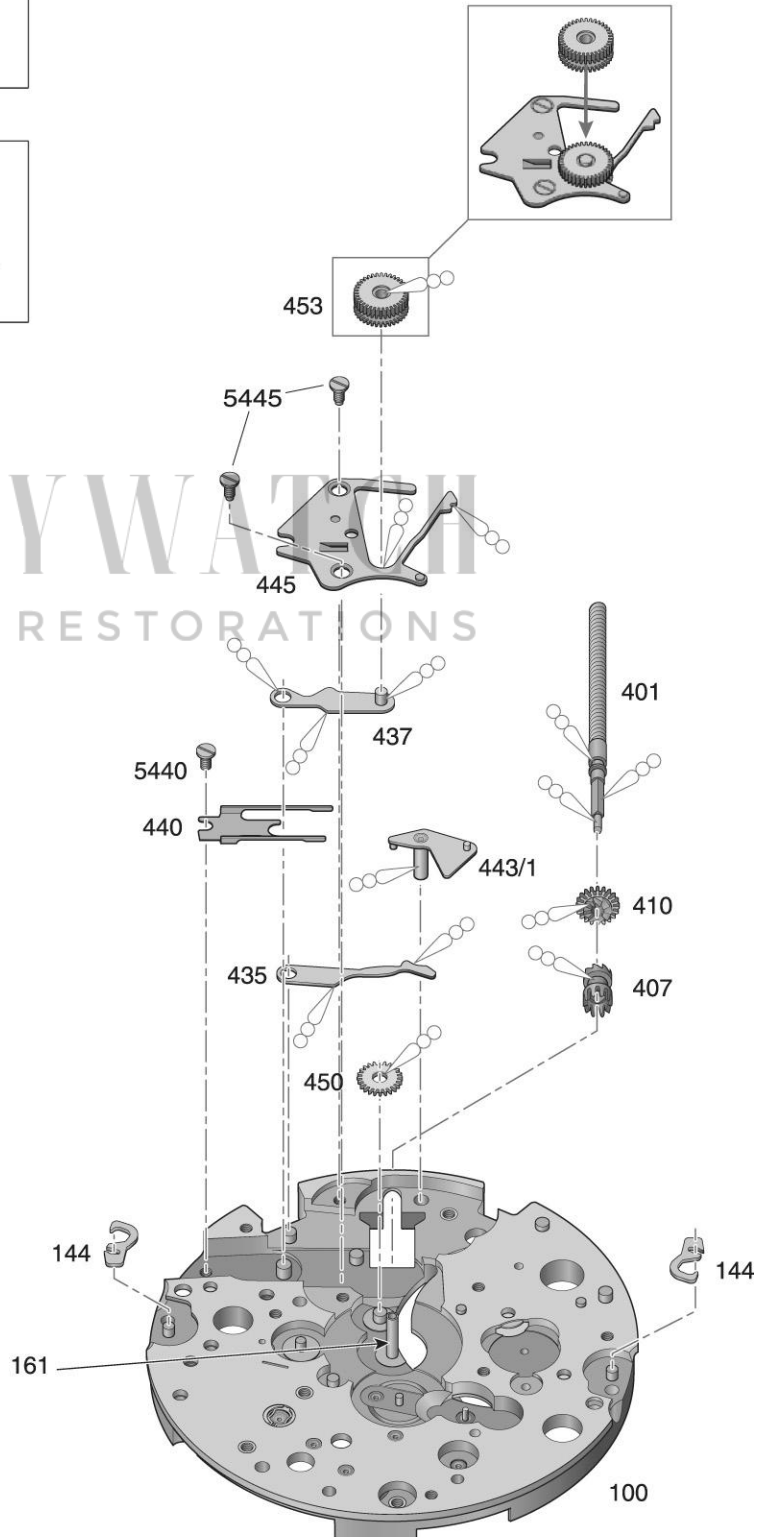
**Lubrification – Schmierung – Lubrication**



Huile épaisse ou graisse  
Dickflüssiges Öl oder Fett  
Thick oil or grease

**Moebius  
HP-1300  
ou/oder/or  
D5**

Cal. - Kal. - Cal.  
7750  
7751  
7753  
7754  
7760  
7765



Cal. - Kal. - Cal.

7750

7751

7753

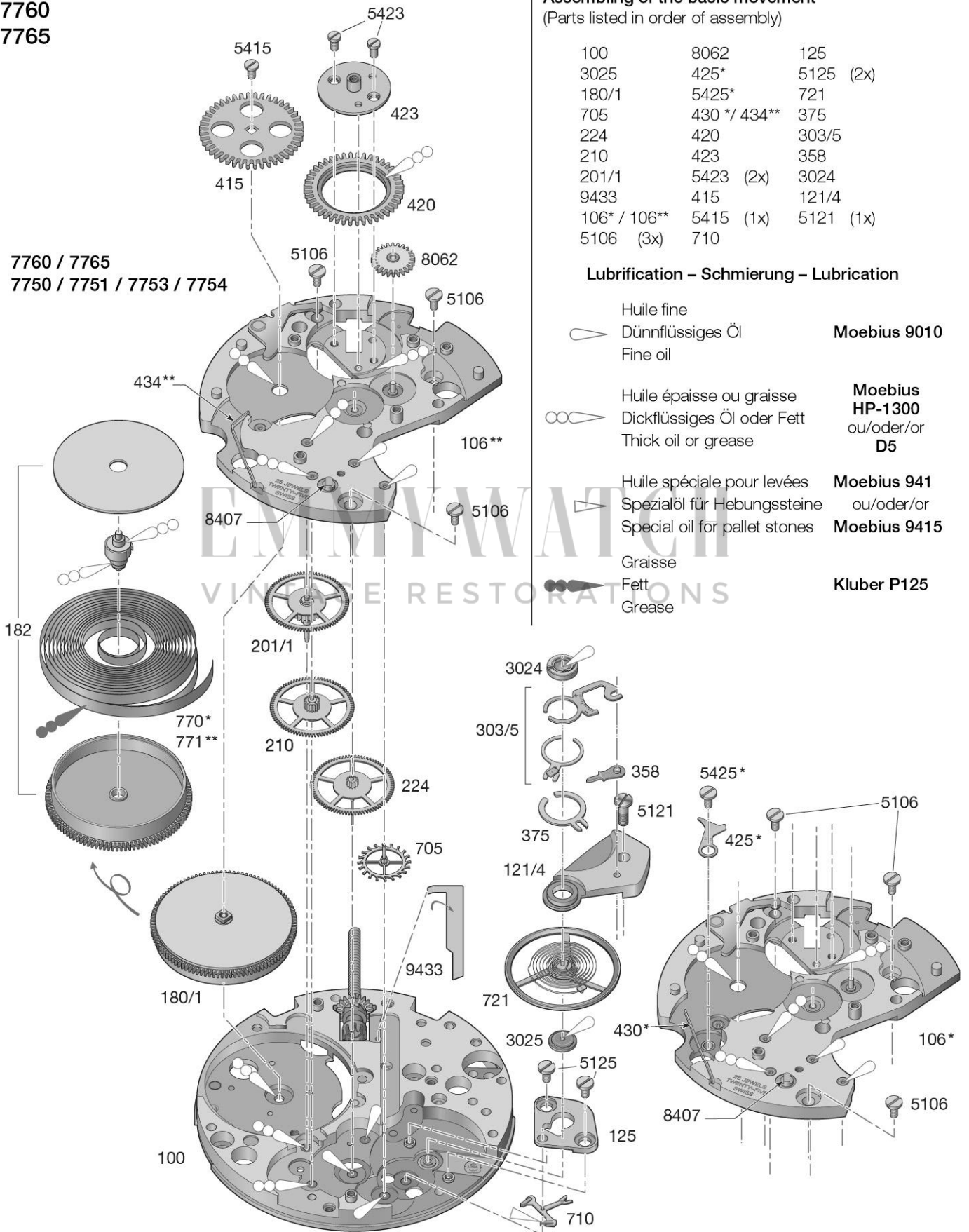
7754

7760

7765

\* 7760 / 7765

\*\* 7750 / 7751 / 7753 / 7754



**Montage du mouvement de base**

(Liste des fournitures par ordre d'assemblage)

**Zusammenstellen des Basiswerkes**





(Bestandteilliste in Montager Reihenfolge)

**Assembling of the basic movement**

(Parts listed in order of assembly)

100	8062	125
3025	425*	5125 (2x)
180/1	5425*	721
705	430* / 434**	375
224	420	303/5
210	423	358
201/1	5423 (2x)	3024
9433	415	121/4
106* / 106**	5415 (1x)	5121 (1x)
5106 (3x)	710	

**Lubrification - Schmierung - Lubrication**

-  Huile fine  
 Düninflüssiges Öl **Moebius 9010**  
 Fine oil
-  Huile épaisse ou graisse  
 Dickflüssiges Öl oder Fett **Moebius HP-1300**  
 Thick oil or grease **ou/oder/or D5**
-  Huile spéciale pour levées **Moebius 941**  
 Spezialöl für Hebungssteine **ou/oder/or Moebius 9415**  
 Special oil for pallet stones
-  Graisse  
 Fett **Kluber P125**  
 Grease

**Montage des mécanismes automatique et de chronographe**  
(Liste des fournitures par ordre d'assemblage)

**Zusammenstellen der Automatik- und Chronographenmechanismen**  
(Bestandteilliste in Montager Reihenfolge)

**Assembling of the self-winding and chronograph mechanisms**  
(Parts listed in order of assembly)

8356	58200	(1x)
8171	8500*	/ 8500**
58171	58500	(2x)
8660***	8335	
1482**	8139	
8290	58139	(1x)
8200		

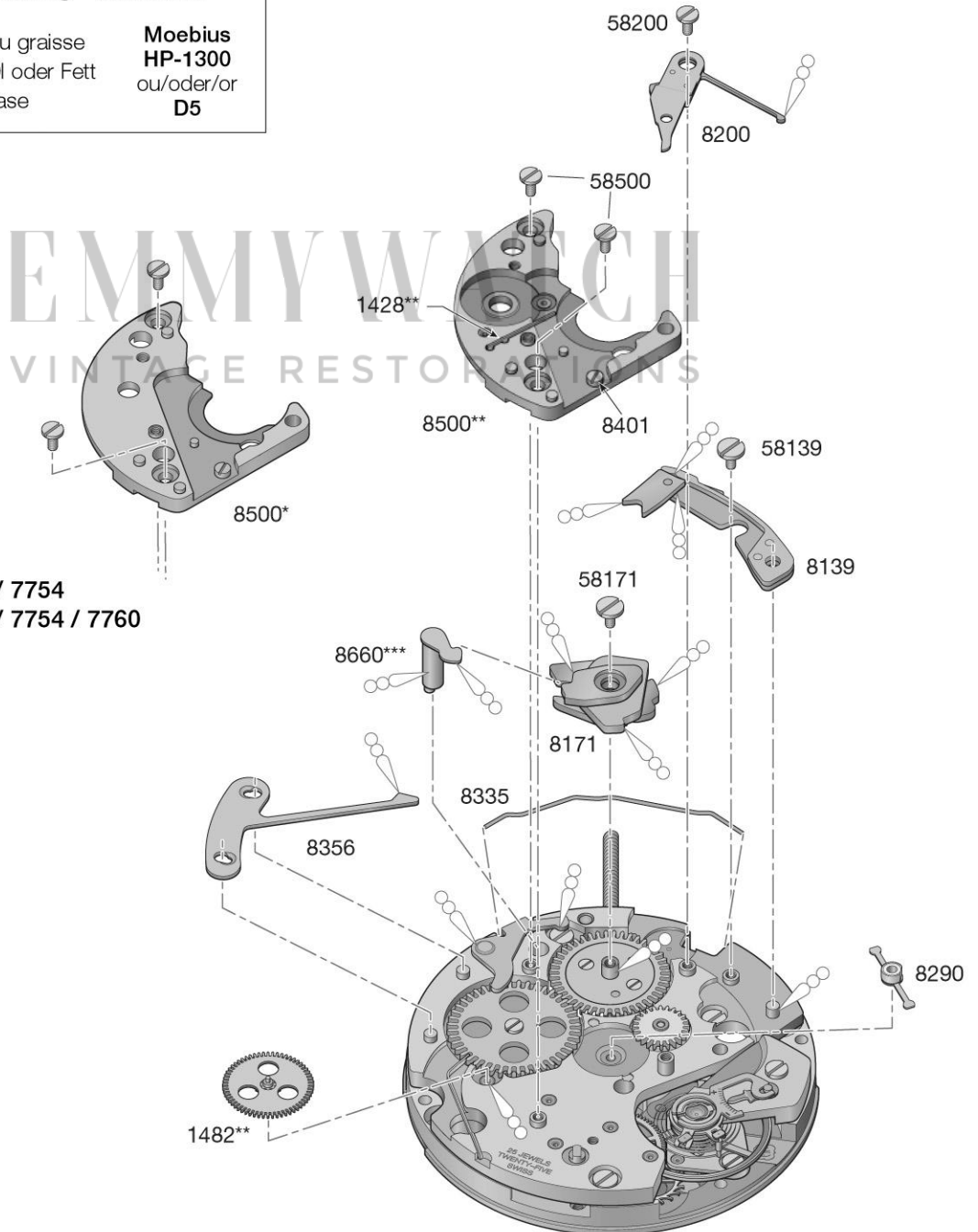
Cal. - Kal. - Cal.  
7750  
7751  
7753  
7754  
7760  
7765

**Lubrification – Schmierung – Lubrication**



Huile épaisse ou graisse  
Dickflüssiges Öl oder Fett  
Thick oil or grease

**Moebius  
HP-1300**  
ou/oder/or  
**D5**



\* 7760 / 7765

\*\* 7750 / 7751 / 7753 / 7754

\*\*\* 7750 / 7751 / 7753 / 7754 / 7760

Cal. - Kal. - Cal.  
 7750  
 7751  
 7753  
 7754

**Montage des mécanismes automatique et de chronographe**  
 (Liste des fournitures par ordre d'assemblage)

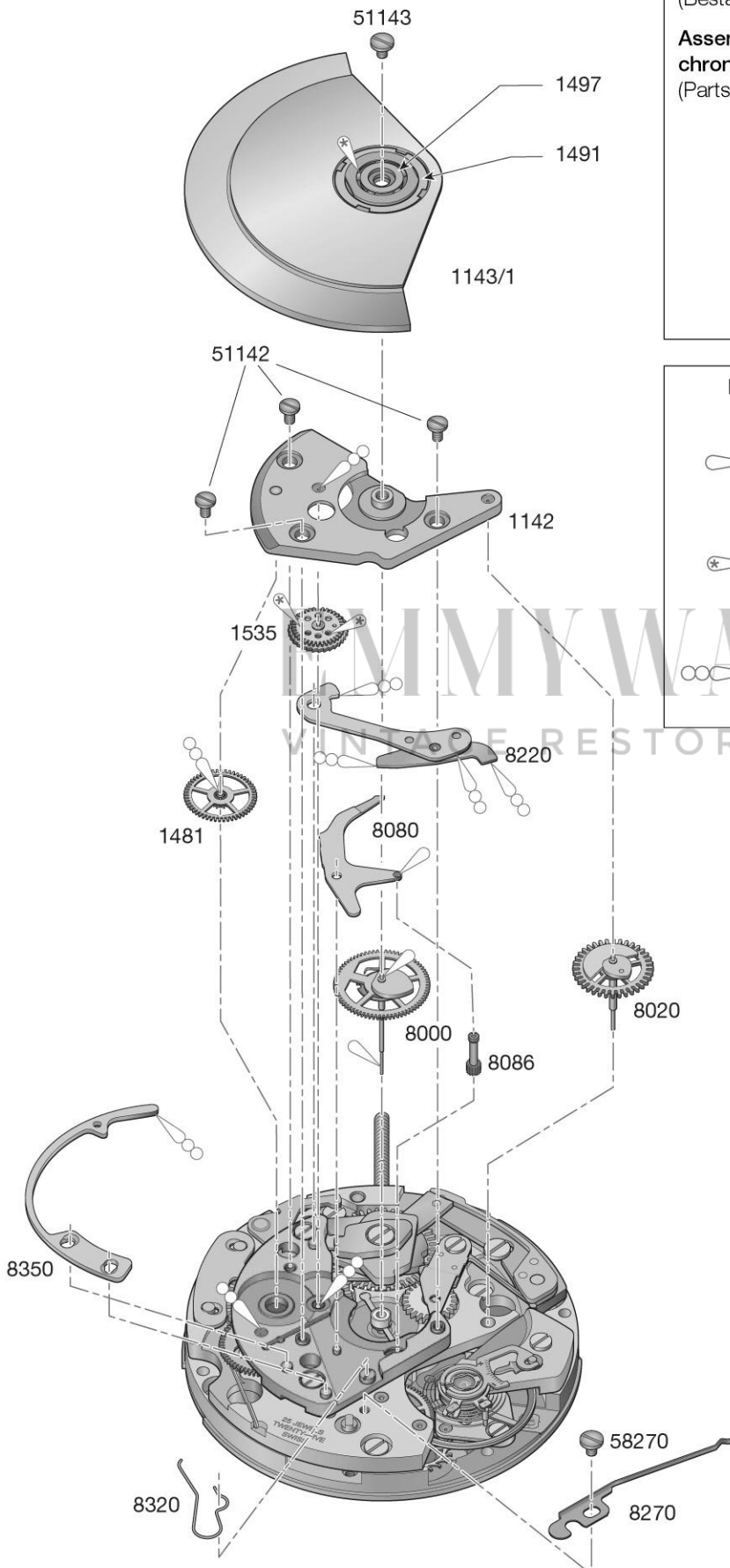
**Zusammenstellen der Automatik- und Chronographenmechanismen**  
 (Bestandteilliste in Montager Reihenfolge)

**Assembling of the self-winding and chronograph mechanisms**  
 (Parts listed in order of assembly)

8000	51142	(3x)
8020	8350	
8086	8270	
8080	58270	(1x)
1481	8320	
8220	1143/1	
1535	51143	(1x)
1142		

**Lubrification – Schmierung – Lubrication**

	Huile fine Dünflüssiges Öl Fine oil	<b>Moebius 9010</b>
	Très faible quantité Sehr kleine Menge Very small quantity	<b>Moebius 9010</b>
	Huile épaisse ou graisse Dickflüssiges Öl oder Fett Thick oil or grease	<b>Moebius HP-1300 ou/oder/or D5</b>



Cal. - Kal. - Cal.  
7760  
7765

**Montage du mécanisme de chronographe**

(Liste des fournitures par ordre d'assemblage)

**Zusammenstellen der Chronographenmechanismen**

(Bestandteilliste in Montager Reihenfolge)

**Assembling of the chronograph mechanism**

(Parts listed in order of assembly)

8000	58501	(3x)
8020	8350	
8086	8270	
8080	58270	(1x)
8220	8320	
8501		

**Lubrification – Schmierung – Lubrication**

Huile fine

▷ Düninflüssiges Öl

Fine oil

**Moebius 9010**

Huile épaisse ou graisse

◁▷ Dickflüssiges Öl oder Fett

Thick oil or grease

**Moebius  
HP-1300  
ou/oder/or  
D5**

