



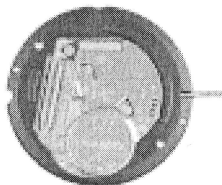
Ronda 312,315 Movement Parts (1)

Compiled by EmmyWatch - <https://www.emmywatch.com>

Technische Anleitung

Instructions techniques No. 302.5

Technical Instructions



11 1/2'''



312



313



315

1. Werkdimensionen

1. Dimensions des mouvements

1. Movement dimensions

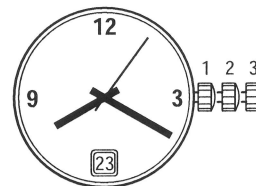
Kaliber	Ø Total	Ø Werksitz	Werkhöhe	Höhe Batterie	Höhe Stellwelle	Höhe Werkauflage
Calibre	Ø Total	Ø Encageage	Hauteur mouvement	Hauteur pile	Hauteur tige	Hauteur filet
Caliber	Ø Total	Ø Case fitting	Movement height	Height of battery	Height of stem	Movement rest
Einh./ Unite/ Unit	mm	mm	mm	mm	mm	mm
312/ 312S	26,20	25,60	3,00	3,25	1,50	0,80
313/ 313S	26,20	25,60	3,00	3,25	1,50	0,80
315/ 315S	26,20	25,60	3,00	3,25	1,50	0,80
Stellwellengewinde/ Filetage de la tige/ Stem thread: Ø 0,90 mm				Weg/ Chemin/ Length of travel: 0,80 mm		

2. Funktionen

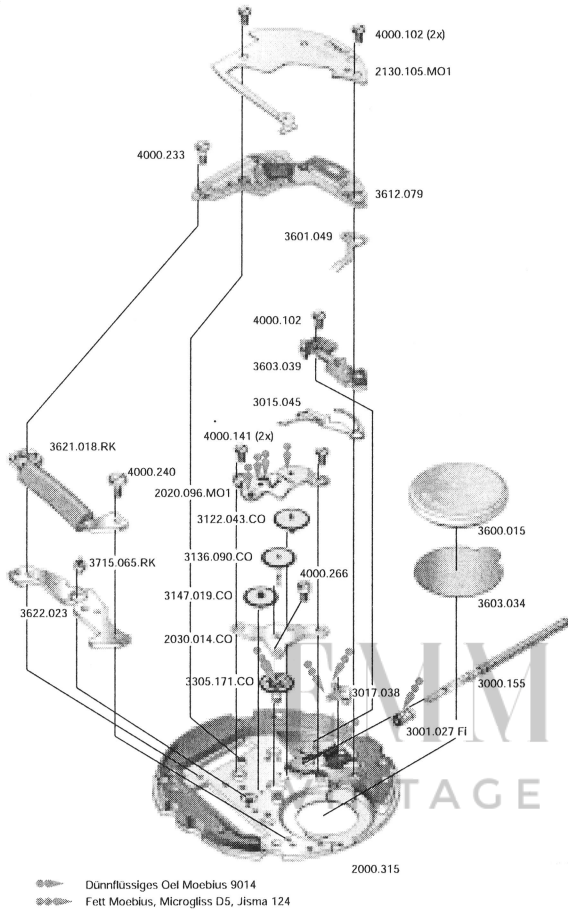
2. Fonctions

2. Functions

Kaliber	Stellwellenpos.	Funktionen
Calibre	Pos. de tige	Fonctions
Caliber	Stem position	Functions
312/ 312S	1	Normale Position / Position normale / Running position
	2	Zeiger stellen, Sekunden-Stopp mit Unterbruch der Motorimpulse
313/ 313S	2	Mise à l'heure, stop-seconde avec interruption des impulsions moteur Hand setting, stop-second with interruption of motor pulses
	1	Normale Position / Position normale / Running position
315/ 315S	2	Datumkorrektur / Correction de la date / Date correction
	2	Zeiger stellen, Sekunden-Stopp mit Unterbruch der Motorimpulse
	3	Mise à l'heure, stop-seconde avec interruption des impulsions moteur Hand setting, stop-second with interruption of motor pulses
315/315S		Sperrzeiten für Kalenderschnellkorrektur: 21'30 - 03'00 Uhr Restrictions: ne pas faire de correction rapide du calendrier entre 21'30 et 03'00 h Prohibition: do not use quick change date function between 21'30 and 03'00 h



11 1/2''' 312/ 312S, 313/ 313S, 315/ 315S



Abweichungen / Divergences / Deviations

Cal. 312 Werkseite / Côté mouvement / Movement side			
Plan No.	Bestandteile	Fournitures	Spare Parts
2030.012.CO	Zentrumbrücke	Pont centre	Centre bridge
3136.093.CO	Sekundenrad	Roue secondes	Second-wheel
3305.210.CO	Minutenrohr	Chaussée	Cannon pinion

Cal. 315 Werkseite / Côté mouvement / Movement side			
Plan No.	Bestandteile	Fournitures	Spare Parts
3015.040	Kuppl.triebbebel	Bascule	Yoke

Batterien / Piles / Batteries

312, 313, 315	Nr. 371	SR 920 SW
312S, 313S, 315S	Dim.Ø xH:	9,50 x 2,06

11 1/2''' 312 S, 313 S, 315 S

Motorimpuls fix, für Uhren mit Sekundenscheibe
 Impulsion moteur fixe, pour montres avec disque secondes
 Fix motor puls, for watches with second-disc

Plan No.	Bestandteile	Fournitures	Spare Parts
2000.315	Werkplatte	Platine	Main plate
2020.096.MO1	Räderwerkbrücke	Pont rouge	Train w. bridge
2030.014.CO	Zentrumbrücke	Pont centre	Centre bridge
2130.105.MO1	Modul-Abdeckp.	Couvre module	Module cover pl.
3000.155	Stellwelle	Tige	Stem
3001.027.FI	Kupplungstrieb	Pignon coulant	Sliding pinion
3015.045	Kuppl.-triebbebel	Bascule	Yoke
3017.038	Winkelhebel	Tirette	Setting lever
3122.043.CO	Kleinbodenrad	Roue moyenne	Third wheel
3136.090.CO	Sekundenrad	Roue secondes	Second-wheel
3147.019.CO	Zwischenrad	Roue interméd.	Intermed. wheel
3305.171.CO	Minutenrohr	Chaussée	Cannon pinion
3600.015	Batterie	Pile	Battery
3601.049	Batterie-Kontakt	Bride contact	Battery contact
3603.034	Batterie-Isolation	Isolateur pile	Battery insulation
3603.039	Deckplatte/ Ste.	Couvre mécan.	Setting lev. cover
3612.079	Modul	Module	Module
3621.018.RK	Spule	Bobine	Coil
3622.023	Stator	Stator	Stator
3715.065.RK	Rotor	Rotor	Rotor
4000.102	Schraube	Vis	Screw
4000.141	Schraube	Vis	Screw
4000.233	Schraube	Vis	Screw
4000.240	Schraube	Vis	Screw
4000.266	Schraube	Vis	Screw

Cal. 312 S Werkseite / Côté mouvement / Movement side			
Plan No.	Bestandteile	Fournitures	Spare Parts
2030.012.CO	Zentrumbrücke	Pont centre	Centre bridge
3136.093.CO	Sekundenrad	Roue secondes	Second-wheel
3305.210.CO	Minutenrohr	Chaussée	Cannon pinion
3612.097	Modul	Module	Module
3621.011 RK	Spule	Bobine	Coil

Cal. 313 S Werkseite / Côté mouvement / Movement side			
Plan No.	Bestandteile	Fournitures	Spare Parts
3612.097	Modul	Module	Module
3621.011.RK	Spule	Bobine	Coil

Cal. 315 S Werkseite / Côté mouvement / Movement side			
Plan No.	Bestandteile	Fournitures	Spare Parts
3015.040	Kuppl.triebbebel	Bascule	Yoke
3612.097	Modul	Module	Module
3621.011 RK	Spule	Bobine	Coil

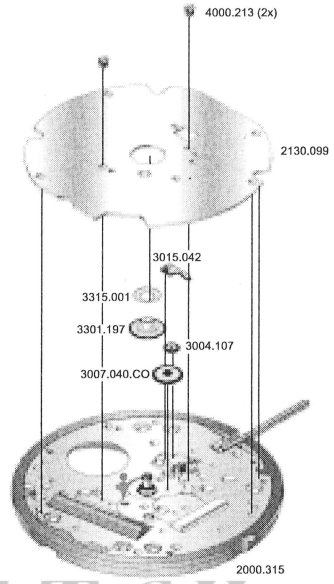
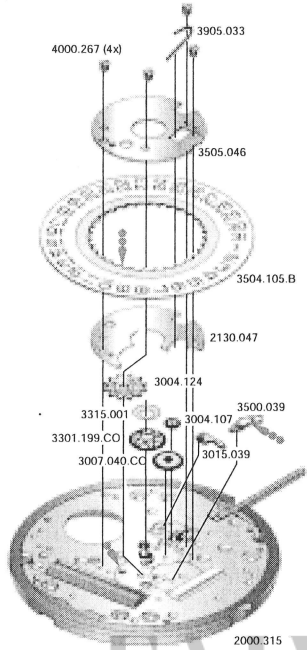
Werkaufbau

Assemblage

Assembling

11 1/2" 315/ 315S

11 1/2" 312/ 312S, 313/ 313S



- Dünnflüssiges Öl Moebius 9014
- Fett Moebius, Microgliss D5, Jisma 124

••••• Dünnflüssiges Öl Moebius 9014

EMMYWATCH
VINTAGE RESTORATIONS

Plan No.	Bestandteile	Fournitures	Spare Parts
2130.047	Kalenderplatte	Plaque calendrier	Date ind. plate
3004.107	Zeigerstellrad	Renvoi minuterie	Setting wheel
3004.124	Datummitn.-rad	Renvoi entrain.	Ind. driving wheel
3007.040.CO	Wechselrad	Minuterie	Minute wheel
3015.039	Kuppl.triebh. unt.	Bascule dessous	Lower second yoke
3301.199.CO	Stundenrad	Canon	Hour wheel
3315.001	Spreizfeder	Clinquant	Washer
3500.039	Datumraste	Cliquet calendrier	Date jumper
3504.105.B	Datumanzeiger	Bague	Date indicator
3505.046	Kal.-Abdeckplatte	Couvercle calend.	Date ind. guard
3905.033	Feder Datumraste	Ressort calendrier	Date jump. spring
4000.267	Schraube	Vis	Screw

Cal. 312/ 312S Zifferblattseite / Côté cadran / Dial side			
Cal. 313/ 313S			
Plan No.	Bestandteile	Fournitures	Spare Parts
2130.099	Zeigerwerkh.-pl	Plaque maintien	Maintaining plate
3015.042	Wippenhebel u.	Bascule dessous	Lower sec. yoke
3301.197	Stundenrad	Canon	Hour wheel