



**EMMYWATCH**  
VINTAGE RESTORATIONS

**Omega 721 Movement Parts (1)**

*Compiled by EmmyWatch - <https://www.emmywatch.com>*

**CALIBRE-KALIBER-CALIBRE**

**721**

**19.40 AUT SC PC QA PHASES DE LUNE**

<p style="text-align: center;"><b>8 3/4'''</b> ø 19.40 mm</p>	
<p>Hauteur mouvement Werkhöhe Movement height</p>	<p style="text-align: center;">5.35 mm</p>

EMMYWATCH  
VINTAGE RESTORATIONS




**Montage du mécanisme de mise à l'heure  
et de la phase lunaire**  
(Liste des fournitures par ordre d'assemblage)

**Zusammenstellen des Zeigerwerk- und  
Mondphasenanzeigermechanismus**  
(Bestandteilliste in Montager Reihenfolge)

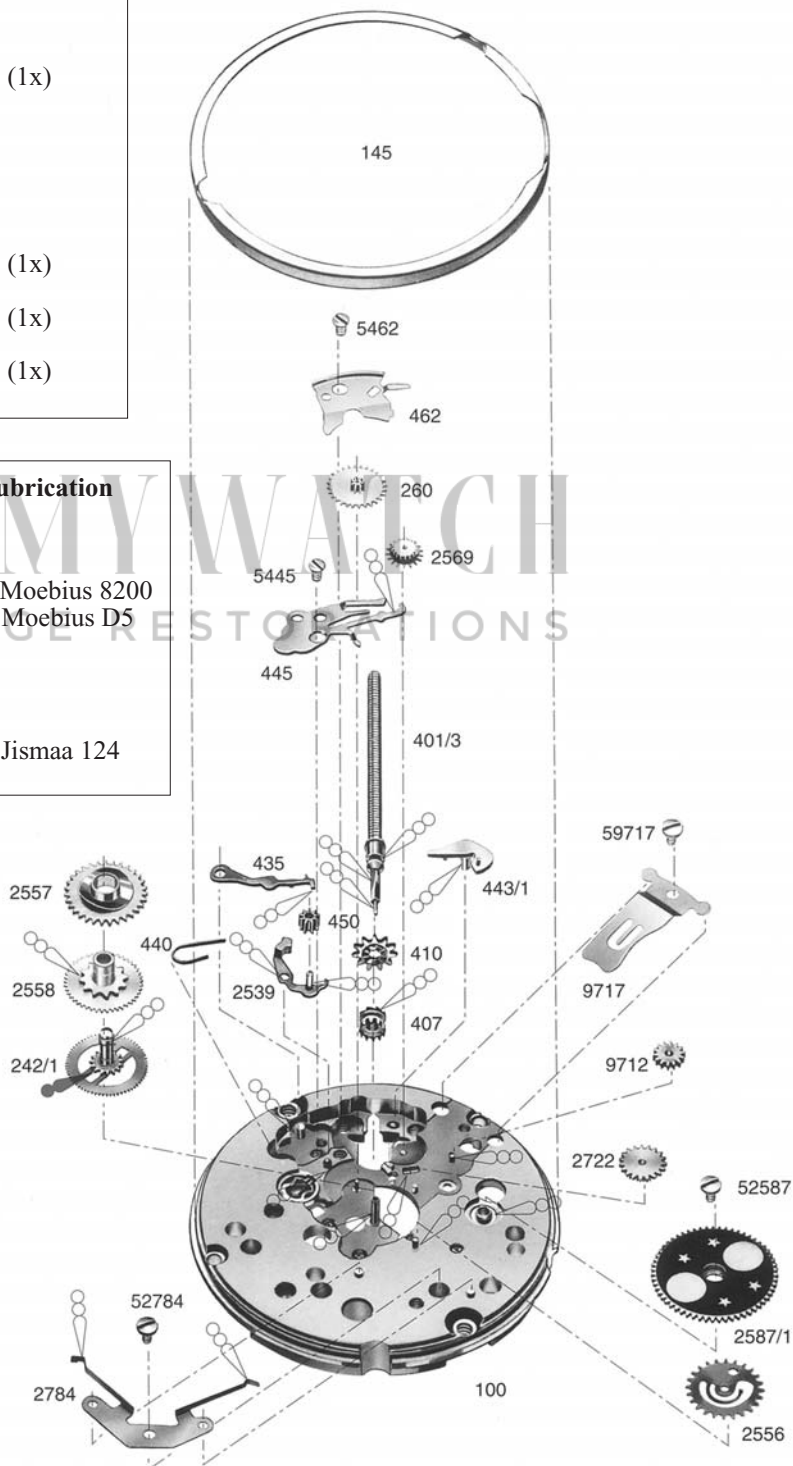
**Assembling of the hand-setting  
and moon phase mechanism**  
(Parts listed in order of assembly)

100	462	
407	5462	(1x)
410	2558	
401/3	2556	
443/1	2557	
2539	2722	
435	9712	
440	9717	
445	59717	(1x)
5445 (1x)	2587/1	
242/1	52587	(1x)
260	2784	
450	52784	(1x)
2569	145	

**Lubrification - Schmierung - Lubrication**

 Huile épaisse à viscosité élevée ou graisse  
 Dickflüssiges, druckfestes Öl oder Fett  
 Thick, pressure-resistant oil or grease  
 Moebius 8200  
 Moebius D5

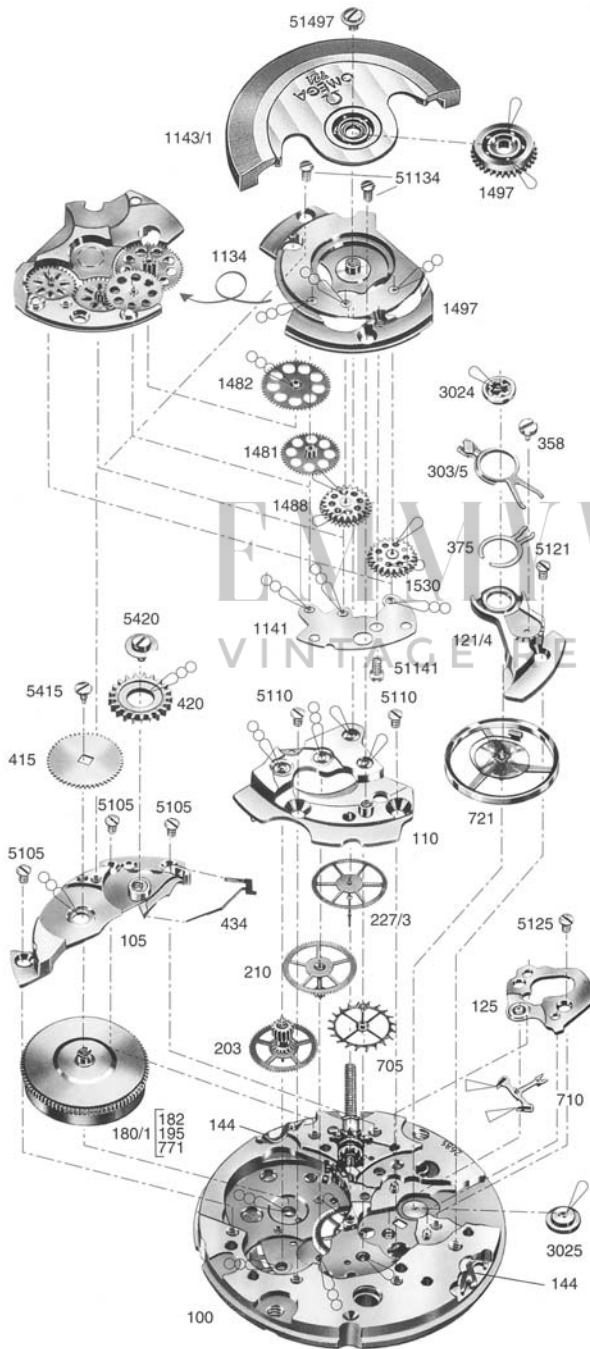
 Graisse  
 Fett  
 Grease  
 Jismaa 124



**Montage du mouvement de base et  
du mécanisme automatique**  
(Liste des fournitures par ordre d'assemblage)




**Zusammenstellen des Basiswerkes  
und des Automatmechanismus**  
(Bestandteilliste in Montagereihenfolge)

**Assembling of the basic movement  
and self-winding mechanism**  
(Parts listed in order of assembly)



100		303/5
203		375
705	121/4	3024
210		358
227/3		721
110		
5110 (2x)	51121 (1x)	
710		
125		1482
5125 (1x)		1530
180/1	1134	1488
		1481
		1141
105		51141 (1x)
5105 (3x)		
415		
5415 (1x)	51134 (2x)	
420	1143/1	
5420 (1x)	51497 (1x)	
434		

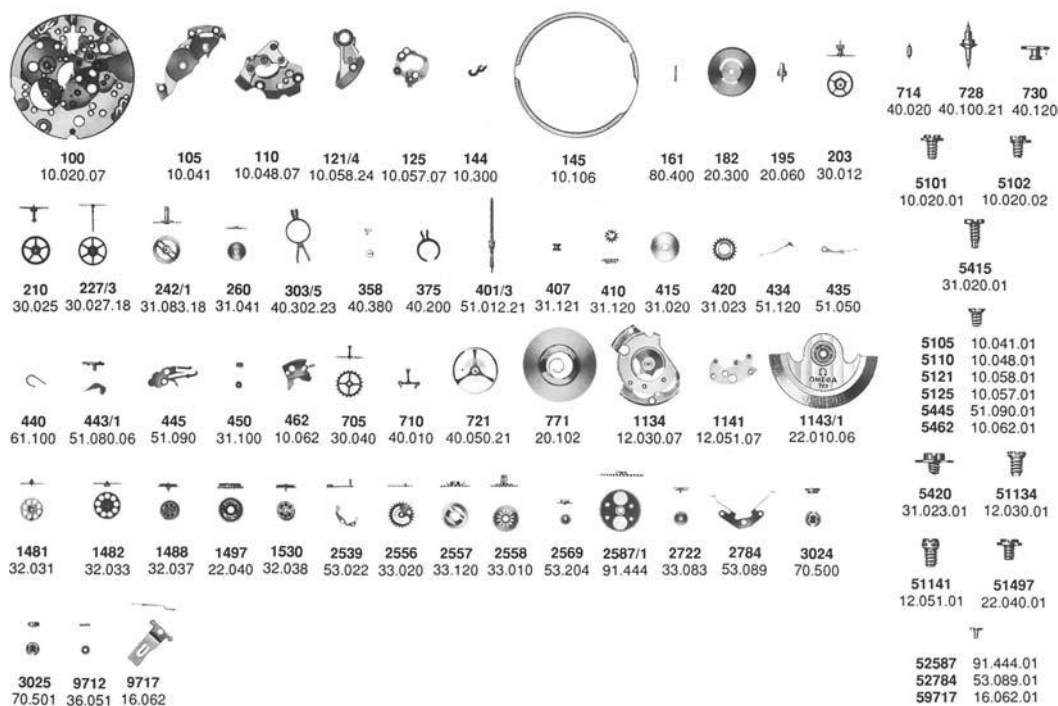
**Lubrification - Schmierung - Lubrication**

- 
 Huile fine  
 Dünflüssiges Öl  
 Fine oil
 Moebius 9030
- 
 Huile épaisse à viscosité  
 élevée ou graisse  
 Dickflüssiges, druckfestes  
 Öl oder Fett  
 Thick, pressure-resistant  
 oil or grease
 Moebius 8200  
Moebius D5
- 
 Huile spéciale pour levées  
 Spezial Öl für Hebesteine  
 Special oil for pallet stones
 Moebius 941

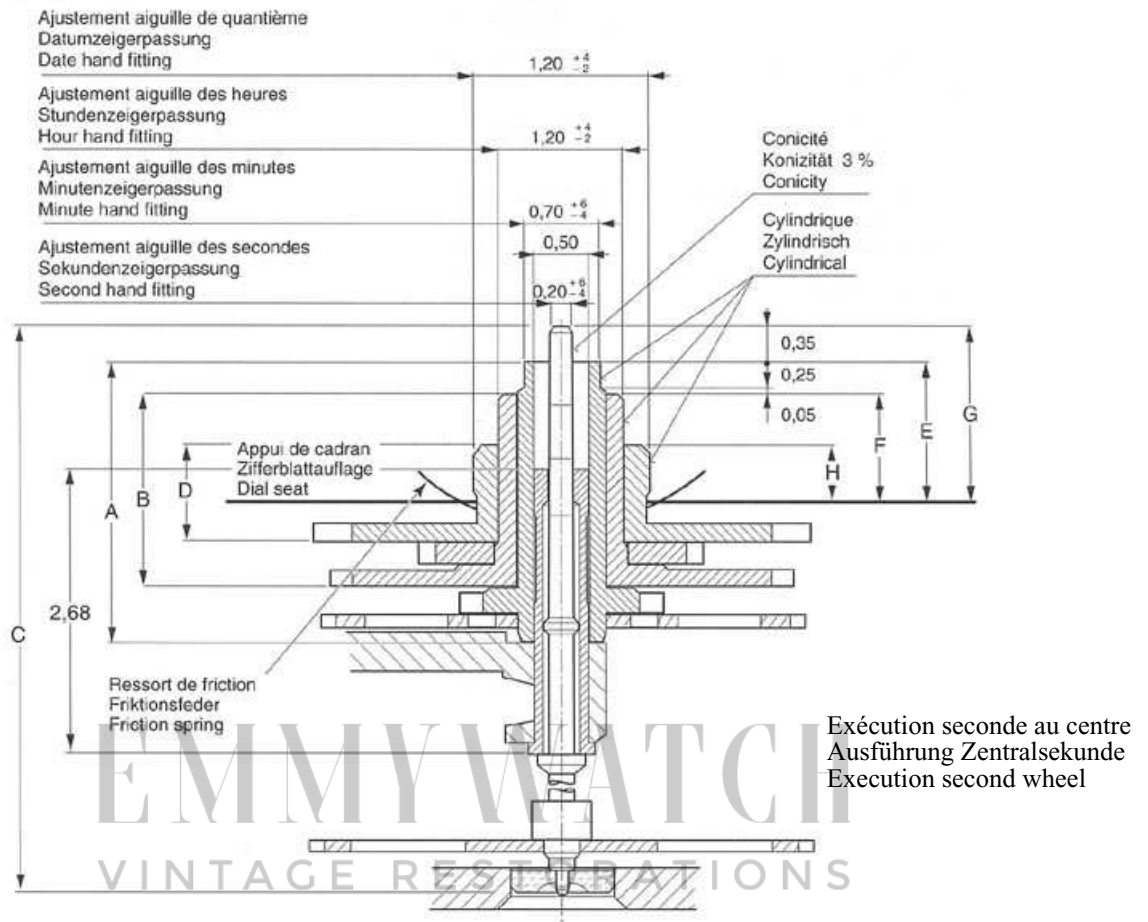
No	No ISO	Désignation	Bezeichnung	Designation	cal.
100	10.020.07	Platine, empierrée	Werkplatte, mit Steinen	Main plate, jewelled	721
105	10.041	Pont de barillet	Federhausbrücke	Barrel bridge	720
110	10.048.07	Pont de rouage, empierré	Räderwerkbrücke, mit Steinen	Train wheel bridge, jewelled	720
121/4	10.058.24	Pont de balancier, pour amortisseur, porte-piton et correcteur, pour raquette à flèche, ETACHRON	Unruhbrücke für StossSicherung, Spiralklötzchenträger und Korrektor, für Rükcker mit Stiel, ETACHRON	Balance bridge, for shock absorber, stud-support and corrector, for regulator with pointer, ETACHRON	720
125	10.057.07	Pont d'ancre, empierré	Ankerbrücke, mit Stein	Pallet bridge, jewelled	720
144	10.300	Fixateur de cadran	Zifferblatthalter	Dial fastener	720
145	10.106	Support de cadran	Träger für Zifferblatt	Dial support	721
161	80.400	Tube de centre	Zentrumlagerrohr	Centre tube	720
182	20.030	Barillet (tambour et couvercle)	Federhaus (Trommel und Deckel)	Barrel (drum and cover)	720
195	20.060	Arbre de barillet	Federwelle	Barrel arbor	720
203	30.012	Roue intermédiaire	Zwischenrad	Intermediate wheel	720
210	30.025	Roue moyenne	Kleinbodenrad	Third wheel	720
227/3	30.027.18	Roue de seconde, sans seconde au centre	Sekundenrad, ohne Zentralsekunde	Second wheel, without sweep second	721
242/1	31.083.18	Chaussée avec entraîneur, sans seconde au centre	Minutenrohr mit Mitnehmer, ohne Zentralsekunde	Cannon pinion with driver, without sweep second	721
260	31.041	Roue de minuterie	Wechselrad	Minute wheel	720
303/5	40.302.23	Raquette en 2 pièces, à flèche pour porte-piton ETACHRON et correcteur	Rücker zweiteilig mit Stiel, für Spiralklötzchenträger ETACHRON und Korrektor	Two-piece regulator with pointer, for stud support ETACHRON and corrector	720
358	40.380	Correcteur de raquette	Rückerkorrektor	Regulator corrector	720
375	40.200	Porte-piton ETACHRON	Spiralklötzchenträger ETACHRON	Stud support ETACHRON	720
401/3	51.012.21	Tige de remontoir à carré hélicoïdal, diamètre de filetage 0,90 mm	Aufzugwelle mit schraubenförmigem Vierkant, Gewindedurchmesser 0,90 mm	Winding stem with helical square, thread diameter 0.90 mm	720
407	31.121	Pignon coulant	Kupplungstrieb	Sliding pinion	720
410	31.120	Pignon de remontoir	Aufzugtrieb	Winding pinion	720
415	31.020	Rochet	Sperrad	Ratchet wheel	720
420	31.023	Roue de couronne	Kronrad	Crown wheel	720
434	51.120	Cliquet-ressort	Sperrfeder	Click spring	720
435	51.050	Bascule de pignon coulant	Kupplungstriebhebel	Yoke	720
440	61.100	Ressort de bascule	Kupplungshebelfeder	Yoke spring	720
443/1	51.080.06	Tirette, montée	Winkelhebel, montiert	Setting lever, assembled	720
445	51.090	Sautoir de tirette	Winkelhebelraste	Setting lever jumper	720
450	31.100	Renvoi	Zeigerstellrad	Setting wheel	720
462	10.062	Pont de rouage de minuterie	Wechselradbrücke	Minute train bridge	720
705	30.040	Roue d'échappement	Hemmungsräd	Escape wheel	721
710	40.010	Ancre	Anker	Pallet fork	720
714	40.020	Tige d'ancre	Ankerwelle	Pallet staff	720
721	40.050.21	Balancier annulaire, réglé (pour amortisseur et porte-piton ETACHRON)	Unruh mit glattem Reif, reguliert (für Stoss-Sicherung und Spiralklötzchenträger ETACHRON)	Timed annular balance (for shock-absorber and stud support ETACHRON)	720
728	40.100.21	Axe de balancier, pour amortisseur et balancier annulaire	Unruhwelle (für Stoss-Sicherung und Unruh mit glattem Reif~)	Balance staff (for shock absorber and annular balance)	720
730	40.120	Plateau double	Doppelscheibe	Double roller	720
771	20.102	Ressort-moteur avec ressort de freinage	Triebfeder mit Schleppfeder	Mainspring with sliding attachment	720
1134	12.030.07	Bâti du dispositif automatique, empierré	Gestell für Automatik, mit Steinen	Automatic device framework, jewelled	720
1141	12.051.07	Pont inférieur du dispositif automatique, empierré	Untere Brücke für Automatik, mit Steinen	Automatic device lower bridge, jewelled	720
1143/1	22.010.06	Masse oscillante, montée	Schwungmasse, montiert	Oscillating weight, assembled	720
1481	32.031	Roue de réduction	Reduktionsrad	Reduction wheel	720
1482	32.033	Roue entraîneuse de rochet	Mitnehmerrad für Sperrad	Ratchet wheel driving wheel	720
1488	32.037	Roue d'inversion	Umkehrad	Reversing wheel	720
1497	22.040	Roulement à billes	Kugellager	Ball bearing	720
1530	32.038	Roue auxiliaire d'inversion	Hilfs-Umkehrad	Auxiliary reversing wheel	720
2539	53.022	Commande du correcteur de quantième	Schalthebel für Datumkorrektor	Date corrector operating lever	720
2556	33.020	Roue entraîneuse de l'étoile de quantième et des phases de lune	Datumstern und Mondphasen-anzeiger-Mitnehmerrad	Date and moon phase indicator driving wheel	721
2557	33.120	Etoile de quantième	Datumstern Stundenrad mit	Date star	721
2558	33.010	Roue des heures à double denture	Doppelverzahnung	Double-toothed hour wheel	721
2569	53.204	Correcteur double	Doppelkorrektor	Double corrector	721

No	No ISO	Désignation	Bezeichnung	Designation	Cal.
2587/1	91.444	Indicateur de phase lunaire	Mondphasenanzeiger	Moon phase indicator	721
2722	33.083	Renvoi baladeur quantième phase lunaire	Umstellrad für Datum Mondphasenanzeiger	Setting sliding wheel for date and moon phase	721
2784	53.089	Sautoir double (quantième et phases de lune)	Doppelraste (Datum und Mondphasenanzeiger)	Double-jumper (date and moon phase indicator)	721
3024	70.500	Amortisseur empierré de balancier, à chasser, à portée, dessus	Stoss-Sicherung mit Steinen, zum Einpressen, mit Auflage, oben	Jewelled shock-absorber, shouldered, to press in, for top	720
3025	70.501	Amortisseur empierré de balancier, à chasser, à portée, dessous	Stoss-Sicherung mit Steinen, zum Einpressen, mit Auflage, unten	Jewelled shock-absorber, shouldered, to press in, for bottom	720
9712	36.051	Renvoi correcteur (indicateur de phase lunaire)	Verbindungsrad für Korrektor (Mondphasenanzeiger)	Corrector setting wheel (moon phase indicator)	721
9717	16.062	Couvre-correcteur	Deckplatte für Korrektor	Corrector cover	721
5101	10.020.01	Vis de fixation	Schraube für Werkbefestigung	Screw for case	720
5102	10.020.02	Vis de fixation, spéciale	Schraube für Werkbefestigung, Spezialausführung	Screw for case, special	720
1) 5105	10.041.01	Vis de pont de barillet	Schraube für Federhausbrücke	Screw for barrel bridge	720
1) 5110	10.048.01	Vis de pont de rouage	Schraube für Räderwerkbrücke	Screw for train wheel bridge	720
1) 5121	10.058.01	Vis de pont de balancier	Schraube für Unruhbrücke	Screw for balance bridge	720
1) 5125	10.057.01	Vis de pont d'ancre	Schraube für Ankerbrücke	Screw for pallet bridge	720
5415	31.020.01	Vis de rochet	Schraube für Sperrrad	Screw for ratchet wheel	720
5420	31.023.01	Vis de roue de couronne	Schraube für Kronrad	Screw for crown wheel	720
1) 5445	51.090.01	Vis de sautoir de tirette	Schraube für Winkelhebelraste	Screw for setting lever jumper	720
1) 5462	10.062.01	Vis de pont de rouage de minuterie	Schraube für Wechselradbrücke	Screw for minute train bridge	720
51.134	12.030.01	Vis de bâti du dispositif automatique	Schraube für Gestell für Automatik	Screw for framework of automatic device	720
51141	12.051.01	Vis du pont inférieur du dispositif automatique	Schraube für untere Brücke für Automatik	Screw for lower bridge of automatic device	720
51497	22.040.01	Vis de roulement à billes	Schraube für Kugellager	Screw for bail bearing	720
52587	91.444.01	Vis indicateur phase lunaire	Schraube für Mondphasenanzeiger	Screw for moon phase indicator	721
52784	53.089.01	Vis du sautoir double	Schraube für Doppelraste	Screw for double-jumper	721
59717	16.062.01	Vis du couvre-correcteur	Schraube für Deckplatte Korrektor	Screw for corrector cover	721

Vis identiques, identische Schrauben, identical screws 1) 5105, 5110, 5121, 5125, 5445, 5462 2) 52587, 52784, 59717



## Aiguillage - Zeigerwerkhöhe - Hand fitting height



Aiguillage Zeigerwerk- höhe Hand fitting height	Longueur / Länge / Length (mm)				Dépassement platine en mm Höhe über Zifferblattauflage in mm Height over dial seat in mm		
	A	B	C	D	E	F	G
	Chaussée Minutenrohr Cannon- pinion	Roue des heures Stundenrad Hour wheel	Etoile de quantième Datumstern Date star	Tube de centre Zentrumrohr Center tube	Chaussée Minutenrohr Cannon- pinion	Roue des heures Stundenrad Hour wheel	Etoile de quantième Datumstern Date star
4* Normal	2,66	1,81	0,91	2,68	1,30	1,00	0,50
5	2,91	2,06	1,16	2,68	1,55	1,25	0,75

\*OMEGA Hauteur normale H4  
Normal Höhe H4  
Normal height H4