



Omega 161 Movement Parts (1)

Compiled by EmmyWatch - <https://www.emmywatch.com>

OMEGA

Pièces de rechange - *Spare parts* - Piezas de recambio - *Ersatzteile* - Pezzi di ricambio

Calibre 161 (38.5 T1 AM 15 pierres)

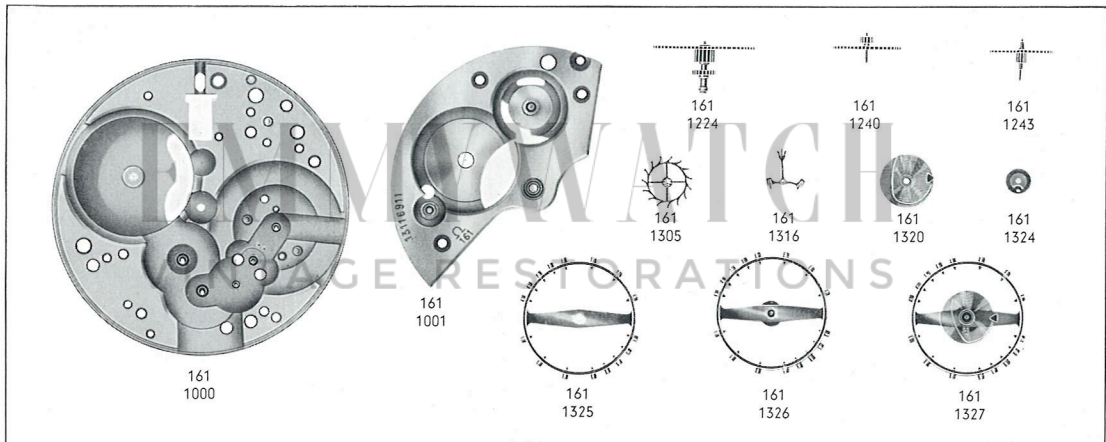
Antimagnétique
Non magnetic
Antimagnético
Antimagnetisch
Antimagnetico

Marqué sur le pont:
Marked on the bridge:
Marcado en el puente:
Bezeichnung auf der Brücke:
Marcato sul ponte:

161

Pièces de rechange différant de celles du calibre de base:
Spare parts which differ from those on the basic calibre:
Piezas de recambio que difieren de las del calibre de base:
Ersatzteile, die sich von denjenigen des Grundkalibers unterscheiden:
Pezzi di ricambio differenti di quelli del calibro di base:

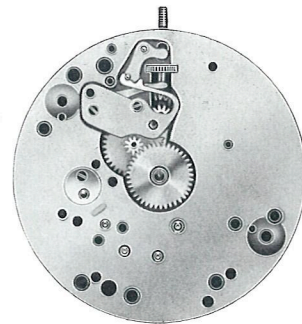
160 (38.5 T1 15 pierres)



1:1



D : 38.50 mm
Ht : 4.95 mm
N : 18 000



N°	DÉSIGNATION	DESIGNATION	DESIGNACION	BEZEICHNUNG	DESIGNAZIONE
161.1000	Platine	<i>Plate</i>	Platina	<i>Werkplatte</i>	Piastra
161.1001	Pont de barillet	<i>Barrel bridge</i>	Puente de cubo	<i>Federhausbrücke</i>	Ponte del bariletto
161.1224	Roue de centre avec chaussée, hauteur 7.10	<i>Centre wheel with cannon pinion, height 7.10</i>	Rueda de centro con cañón de minutos, altura 7.10	<i>Minutenrad mit Minutenrohr, Höhe 7.10</i>	Ruota di centro con rocchetto dei minuti, altezza 7.10
161.1240	Roue moyenne	<i>Third wheel</i>	Rueda primera	<i>Kleinbodenrad</i>	Ruota mediana
161.1243	Roue de seconde	<i>Fourth wheel</i>	Rueda de segundos	<i>Sekundenrad</i>	Ruota dei secondi
161.1305	Roue d'échappement pivotée	<i>Escape wheel pivoted</i>	Rueda de áncora pivoteada	<i>Ankerad mit Trieb</i>	Ruota d'ancora con albero
161.1316	Ancre montée	<i>Jewelled pallet fork and staff</i>	Ancora ajustada	<i>Anker mit Welle</i>	Ancora montata
161.1320	Spiral réglé	<i>Hairspring, regulated</i>	Espiral regulado	<i>Spirale regliert</i>	Spirale regolata
161.1324	Plateau	<i>Roller</i>	Platillo	<i>Hebelscheibe</i>	Disco
161.1325	Balancier	<i>Balance</i>	Volante	<i>Unruh</i>	Bilanciere
161.1326	Balancier pivoté avec plateau	<i>Balance with roller pivoted</i>	Volante pivoteado con platillo	<i>Unruh mit Welle und Hebelscheibe</i>	Bilanciere con albero e disco
161.1327	Balancier avec spiral	<i>Balance with hairspring regulated</i>	Volante con espiral	<i>Unruh mit Spirale</i>	Bilanciere con spirale

EMMYWATCH
VINTAGE RESTORATIONS