



Omega 1151 Movement Parts (1)

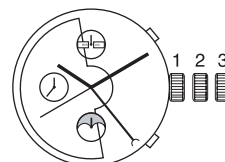
Compiled by EmmyWatch - <https://www.emmywatch.com>



CALIBRE – KALIBER – CALIBRE 1151 A

13 1/4'''

ø 30,00 mm

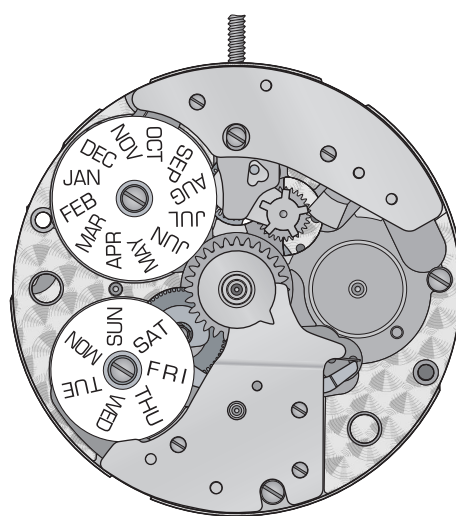


Hauteur mouvement
Werkhöhe
Movement height

7,90 mm

Réserve de marche / Gangreserve / Power reserve
Nombre de rubis / Anzahl Rubine / Number of jewels
Fréquence / Frequenz / Frequency
Angle de levée / Hebungswinkel der Unruh / Angle of lift

44h
25
4 Hz (28'800 A/h)
50°



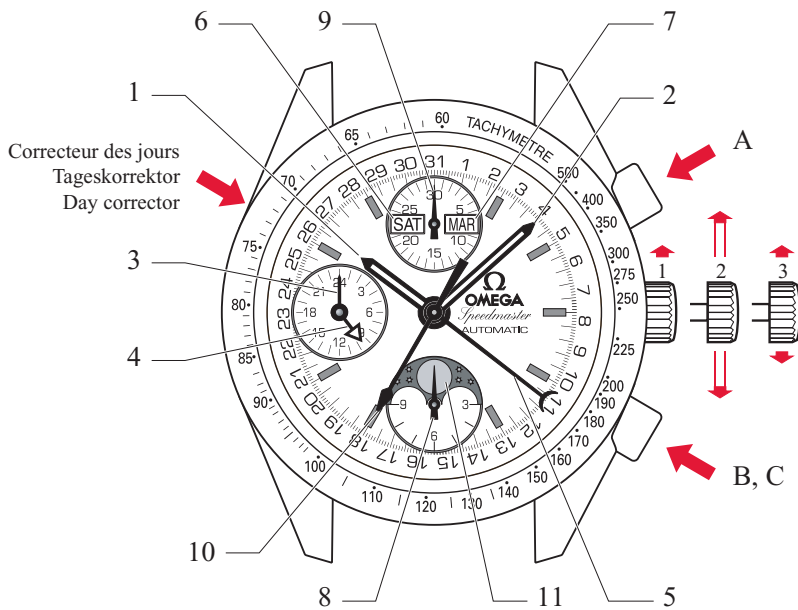
Français
Deutsch
English

Informations générales – Allgemein Informationen – General information

Description

Beschreibung

Description



- A: Start
 B: Stop
 C: Remise à zéro (uniquement après arrêt)
 Nullstellung (nur nach Stopfunktion)
 Reset (only after stop function)

Couronne / Krone / Crown

- 1: Remontage / Aufziehen / Winding
 2: Correction rapide de la date, du mois et des phases de lune
 Schnellkorrektur des Datums, des Monats und der Mondphasen
 Quick correction of date, month and moon phase
 3: Mise à l'heure, stop seconde
 Hand setting, stop second

1. Aiguille des heures
2. Aiguille des minutes
3. Aiguille des secondes
4. Aiguille 24 heures
5. Quantième à aiguille
6. Indicateur du jour
7. Indicateur du mois
8. Compteur des heures
9. Compteur des minutes
10. Compteur des secondes
11. Indication phases de lune

1. Stundenzeiger
2. Minutenzeiger
3. Sekundenzeiger
4. 24 Stunden-Zeiger
5. Datumszeiger
6. Wochentags-Anzeige
7. Monats-Anzeige
8. Stundenzähler
9. Minutenzähler
10. Sekundenzähler
11. Mondphasenanzeige

1. Hour hand
2. Minute hand
3. Second hand
4. 24 hours hand
5. Date hand
6. Day indicator
7. Month indicator
8. Hour counter
9. Minute counter
10. Second counter
11. Moon phase indication

Attention

1. La correction de la date est déconseillée entre 22 h et 02 h.
2. Entre 21 h 30 et 24 h, la correction du jour n'est pas possible.
3. La phase de lune ne peut pas être corrigée entre 03 h et 04 h.

Achtung

1. Die Datumskorrektur zwischen 22 Uhr und 02 Uhr ist nicht empfohlen.
2. Zwischen 21 h 30 und 24 Uhr ist die Tageskorrektur ist nicht möglich.
3. Die Mondphase kann von 03 Uhr bis 04 Uhr nicht verstellt werden.

Important

1. Date correction between 22 h 00 and 02 h 00 is not recommended.
2. Between 21 h 30 and 24 o'clock, the day correction is not possible.
3. The moon phase cannot be corrected between 03 h 00 and 04 h 00.

Pose des aiguilles

Les aiguilles doivent impérativement être posées sur le posage correspondant.

Zeigersetzen

Die Zeiger müssen unbedingt auf dem entsprechenden Werkhalter gesetzt werden.

Hands-fitting

It is mandatory to set the hands on the corresponding movement holder.

Outillage

Porte-mouvement (bague)	502 110 0221
Porte-mouvement à poussoirs	502 110 0231
Estrapade No. 8	502 150 0008
Clé de réglage Etachron	502 200 0061
Clé d'extraction du piton Etachron	502 200 0062

Werkzeug

Werkhalterung	502 110 0221
Werkhalter zum Zeigersetzen	502 110 0231
Federwinder No. 8	502 150 0008
Etachron Regulienschlüssel	502 200 0061
Etachron Schlüssel zum Spiralklotzchen entfernen	502 200 0062

Tools

Movement holder (ring)	502 110 0221
Movement holder with pushers	502 110 0231
Mainspring winder No. 8	502 150 0008
Etachron adjustment key	502 200 0061
Etachron stud extraction key	502 200 0062

Lubrifiants

Moebius 9010 (2 ml)	504 200 0001
Moebius SYNT-HP-500	504 5012
Moebius SYNT-HP-1300	504 5013
Moebius 9504	504 5014
Moebius 9415	504 100 0003
Kluber P 125	504 100 0071

Schmiermittel

Moebius 9010 (2 ml)	504 200 0001
Moebius SYNT-HP-500	504 5012
Moebius SYNT-HP-1300	504 5013
Moebius 9504	504 5014
Moebius 9415	504 100 0003
Kluber P 125	504 100 0071

Lubricants

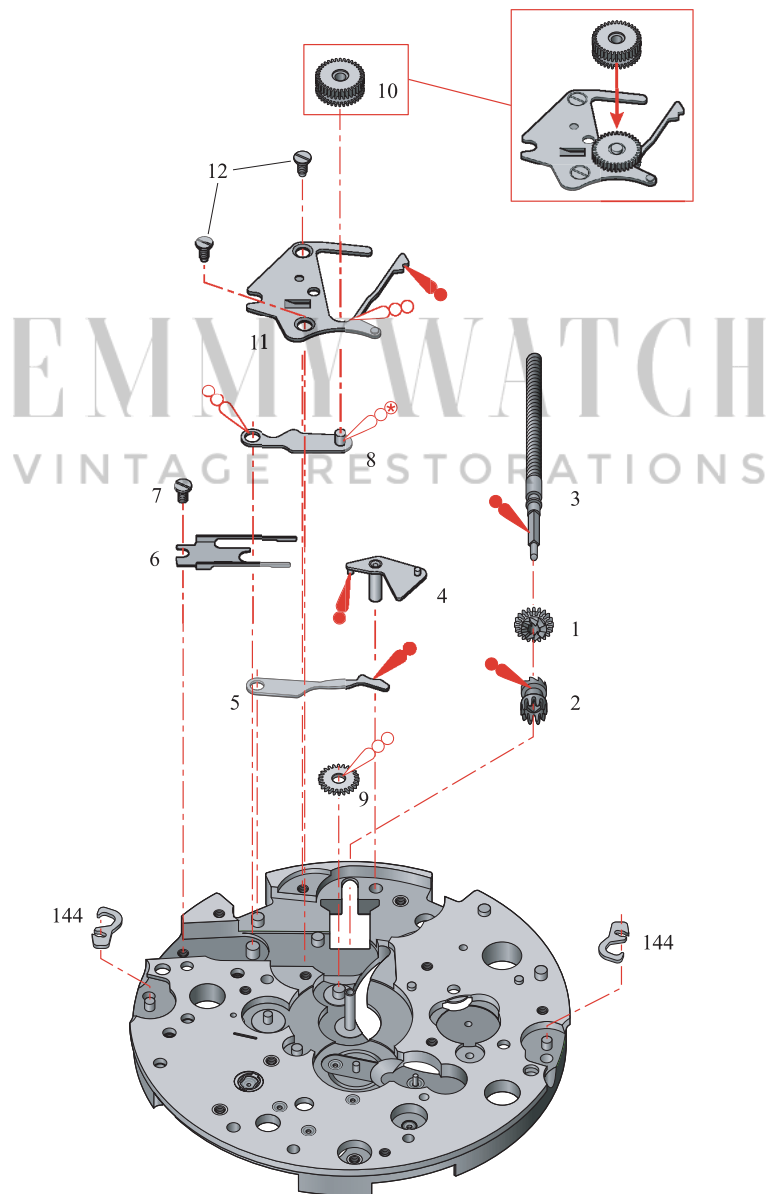
Moebius 9010 (2 ml)	504 200 0001
Moebius SYNT-HP-500	504 5012
Moebius SYNT-HP-1300	504 5013
Moebius 9504	504 5014
Moebius 9415	504 100 0003
Kluber P 125	504 100 0071

Liste des fournitures par ordre d'assemblage
Bestandteilliste in Montagerihenfolge
Parts listed in order of assembly

1 = 410	7 = 3454/1 (1x)
2 = 407	8 = 437
3 = 401	9 = 450
4 = 443/1	10 = 453
5 = 435	11 = 445
6 = 440	12 = 2551/1 (2x)

Lubrification – Schmierung – Lubrication

●	Graisse Fett Grease	Moebius 9504
○	Huile épaisse Dickflüssiges Öl Thick oil	Moebius HP-500
⊕	Très faible lubrification Sehr kleine Menge Very little lubrication	Moebius HP-1300SC

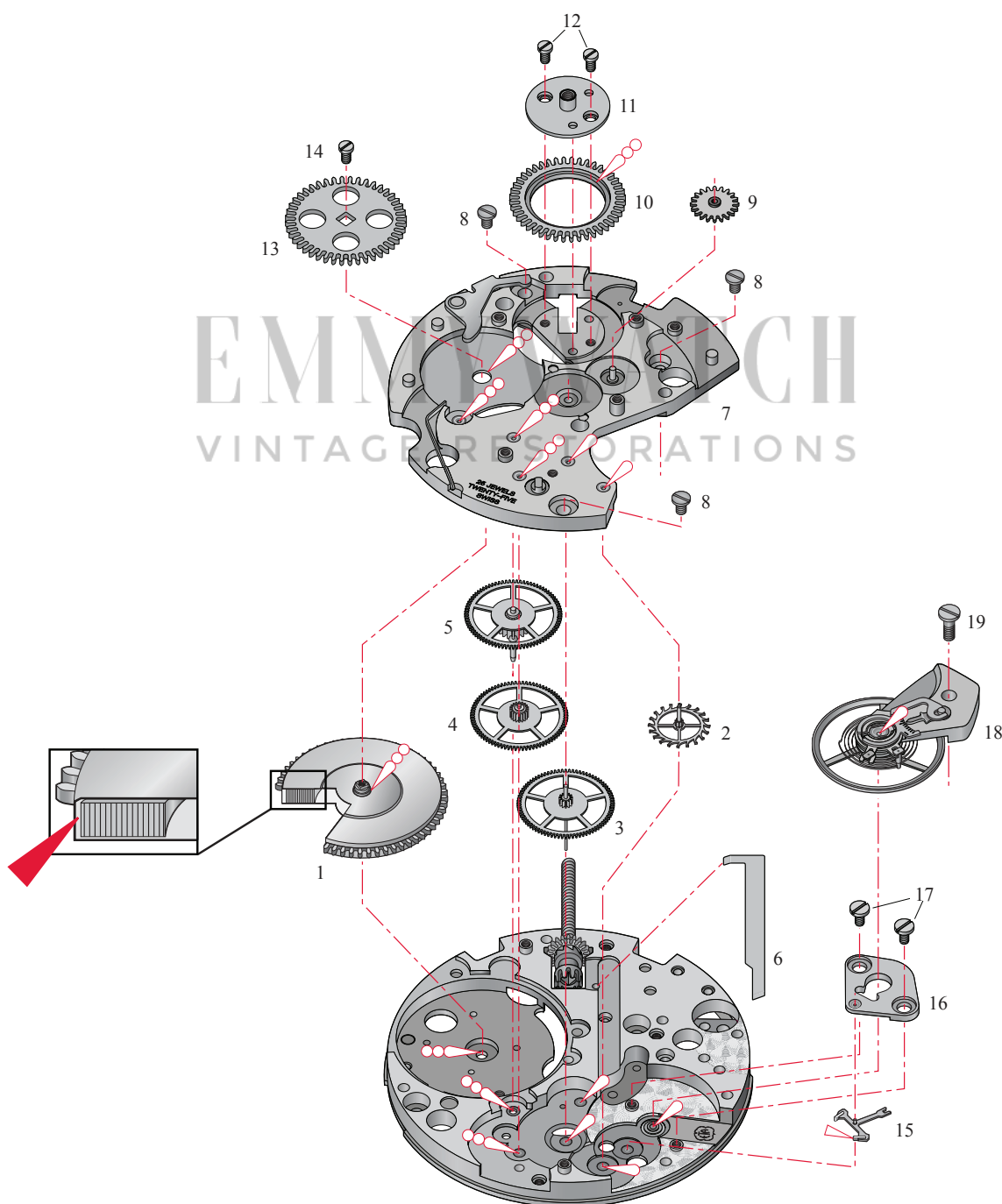


Liste des fournitures par ordre d'assemblage
Bestandteilliste in Montager Reihenfolge
Parts listed in order of assembly

1 = 182	11 = 423
2 = 705	12 = 3454/1 (2x)
3 = 224	13 = 415
4 = 210	14 = 3454/1 (1x)
5 = 201/1	15 = 710
6 = 9433	16 = 125
7 = 106	17 = 3453/1 (2x)
8 = 3453/1 (3x)	18 = 121/4
9 = 8062	18 = 721
10 = 420	19 = 3457/1 (1x)

Lubrification – Schmierung – Lubrication

- Huile fine
 Dünflüssiges Öl **Moebius 9010**
 Fine oil
- Graisse spéciale pour levées
 Spezial Fett für Hebungsteine **Moebius 9415**
 Special grease for pallet stones
- Graisse
 Fett **Kluber P125**
 Grease
- Huile épaisse
 Dickflüssiges Öl **Moebius HP-1300SC**
 Thick oil

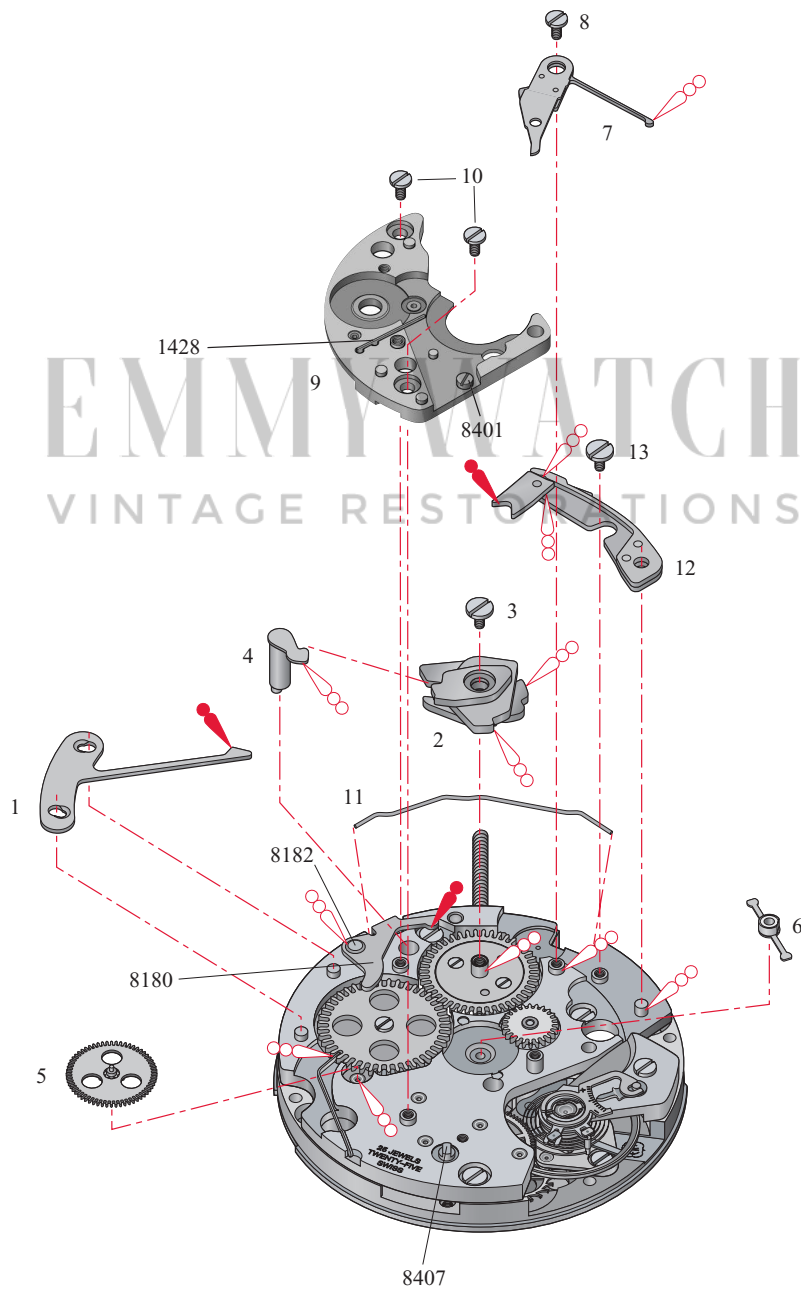


Liste des fournitures par ordre d'assemblage
Bestandteilliste in Montagerihenfolge
Parts listed in order of assembly

- | | |
|-----------------|------------------|
| 1 = 8356 | 8 = 3453/1 (1x) |
| 2 = 8171 | 9 = 8500 |
| 3 = 3455/1 (1x) | 10 = 3453/1 (2x) |
| 4 = 8660 | 11 = 8335 |
| 5 = 1482 | 12 = 8140 |
| 6 = 8290 | 13 = 3455/1 (1x) |
| 7 = 8200 | |

Lubrification – Schmierung – Lubrication




- | | |
|------------------|--------------------------|
| Grasse | |
| Fett | Moebius 9504 |
| Grease | |
| Huile épaisse | |
| Dickflüssiges Öl | Moebius HP-1300SC |
| Thick oil | |




Liste des fournitures par ordre d'assemblage
Bestandteilliste in Montagerihenfolge
Parts listed in order of assembly

1 = 8000	9 = 3453/1 (3x)
2 = 8020	10 = 8350
3 = 8086	11 = 8270
4 = 8079	12 = 3453/1 (1x)
5 = 1481	13 = 8320
6 = 8220	14 = 1143/1
7 = 1488	15 = 2841/1 (1x)
8 = 1142	

Lubrification – Schmierung – Lubrication

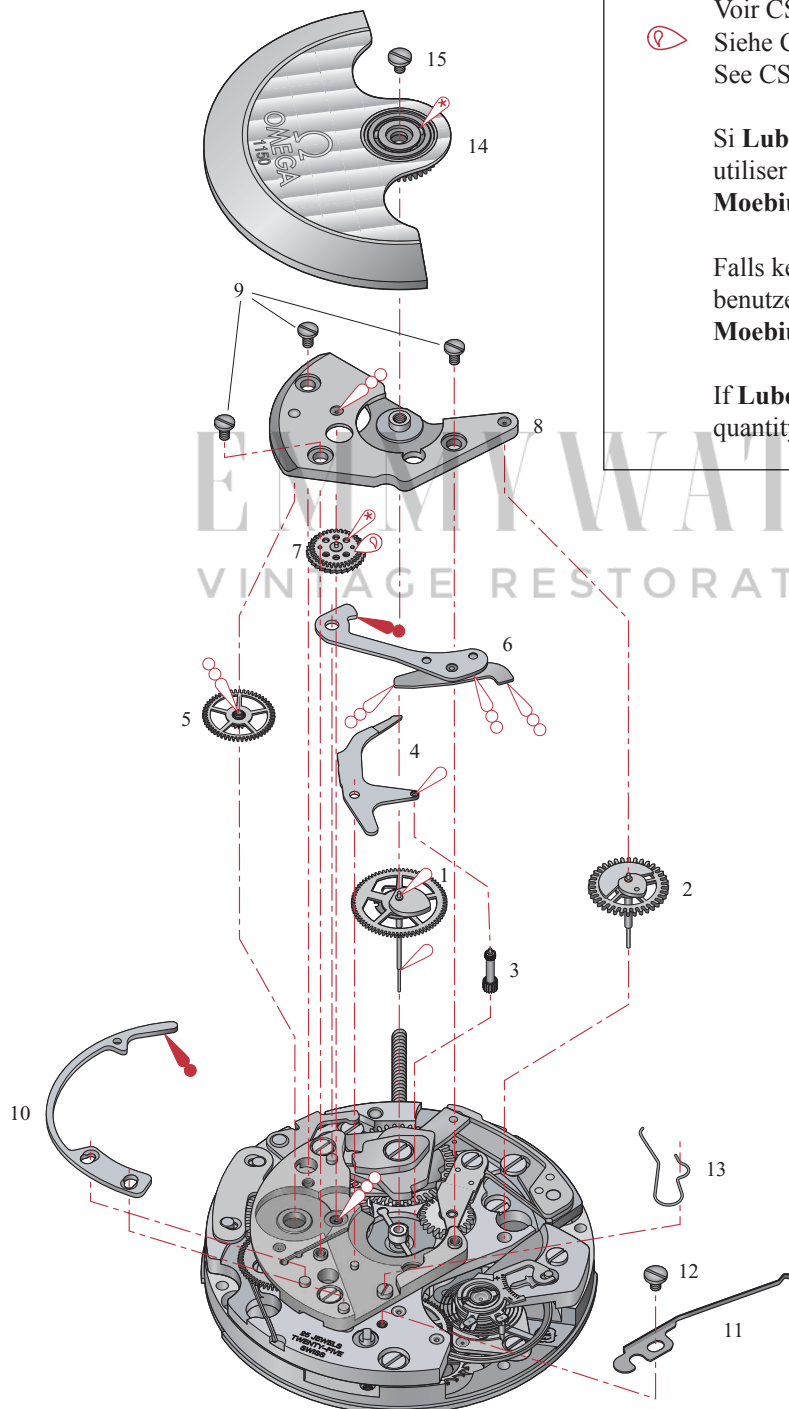
	Huile fine Dünnflüssiges Öl Fine oil	Moebius 9010
	Très faible lubrification Sehr kleine Menge Very little lubrication	Moebius 9010
	Huile épaisse Dickflüssiges Öl Thick oil	Moebius HP-1300

 Voir CS-Info No. 26
 Siehe CS-Info Nr. 26 **Lubeta V105**
 See CS-Info No. 26

Si **Lubeta V105** n'est pas disponible,
 utiliser une faible quantité de
Moebius 9010.

Falls kein **Lubeta V105** vorhanden ist,
 benutzen Sie eine kleine Menge
Moebius 9010.

If **Lubeta V105** is not available, use a small
 quantity of **Moebius 9010**.

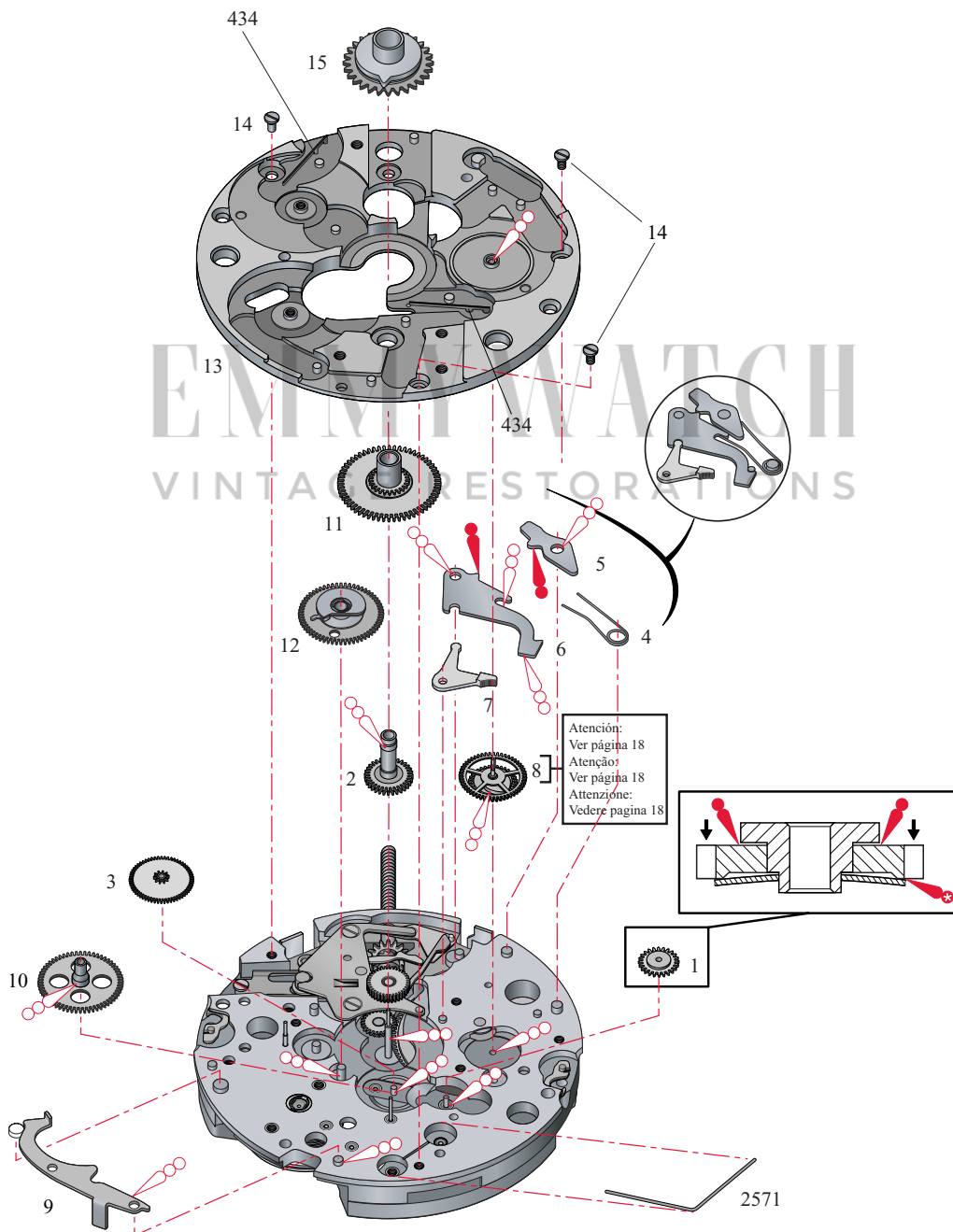


Liste des fournitures par ordre d'assemblage
Bestandteilliste in Montager Reihenfolge
Parts listed in order of assembly

- | | |
|----------|------------------|
| 1 = 240 | 9 = 2567 |
| 2 = 243 | 10 = 251 |
| 3 = 260 | 11 = 2558 |
| 4 = 8730 | 12 = 2555 |
| 5 = 8670 | 13 = 2551/1 |
| 6 = 8680 | 14 = 3454/1 (3x) |
| 7 = 8690 | 15 = 2557 |
| 8 = 8600 | |

Lubrification – Schmierung – Lubrication




- | | |
|---------------------------|--------------------------|
| Grasse | |
| Fett | Moebius 9504 |
| Grease | |
| Très faible lubrification | |
| Sehr kleine Menge | Moebius 9504 |
| Very little lubrication | |
| Huile épaisse | |
| Dickflüssiges Öl | Moebius HP-1300SC |
| Thick oil | |



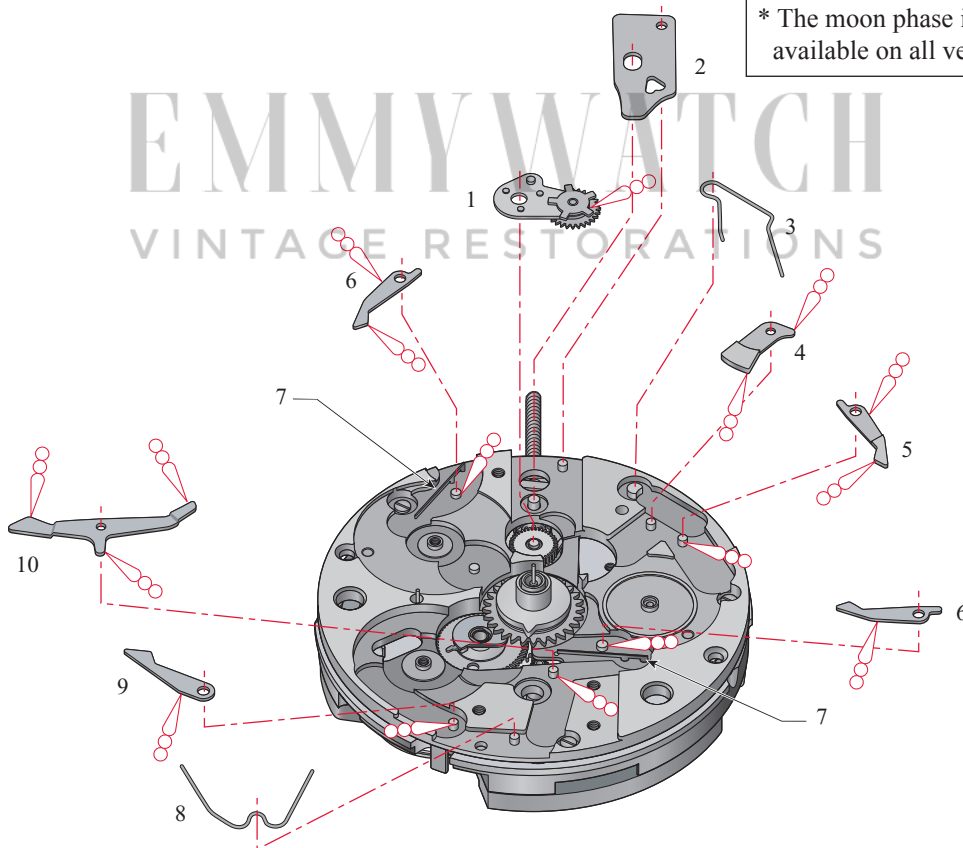
Liste des fournitures par ordre d'assemblage
Bestandteilliste in Montager Reihenfolge
Parts listed in order of assembly

1 = 2566	6 = 2576 (2x)
2 = 2798	7 = 2573
3 = 2592	8 = 2577
4 = 2590	9 = 2589
5 = 2588	

Lubrification – Schmierung – Lubrication

 Huile épaisse
 Dickflüssiges Öl **Moebius HP-1300**
 Thick oil


* L'indicateur de phase de lune n'existe pas sur toutes les versions.
 * Die Mondphasenanzeige existiert nicht auf allen Versionen.
 * The moon phase indicator is not available on all versions.

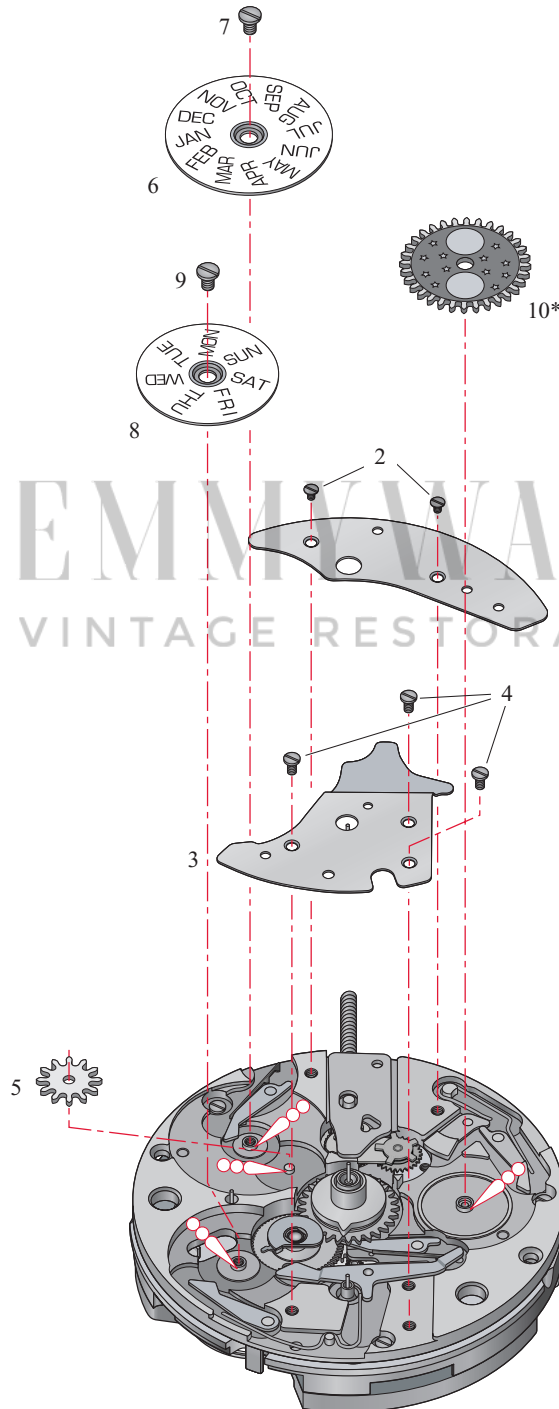


Liste des fournitures par ordre d'assemblage
Bestandteilliste in Montager Reihenfolge
Parts listed in order of assembly

1 = 2596	6 = 2562/1
2 = 2550/1 (2x)	7 = 3456 (1x)
3 = 2537	8 = 2561/1
4 = 2550/1 (3x)	9 = 3456 (1x)
5 = 2549	10 = 2587

Lubrification – Schmierung – Lubrication

 Huile épaisse
 Dickflüssiges Öl **Moebius HP-1300SC**
 Thick oil



* L'indicateur de phase de lune n'existe pas sur toutes les versions.
 * Die Mondphasenanzeige existiert nicht auf allen Versionen.
 * The moon phase indicaton is not available on all versions.

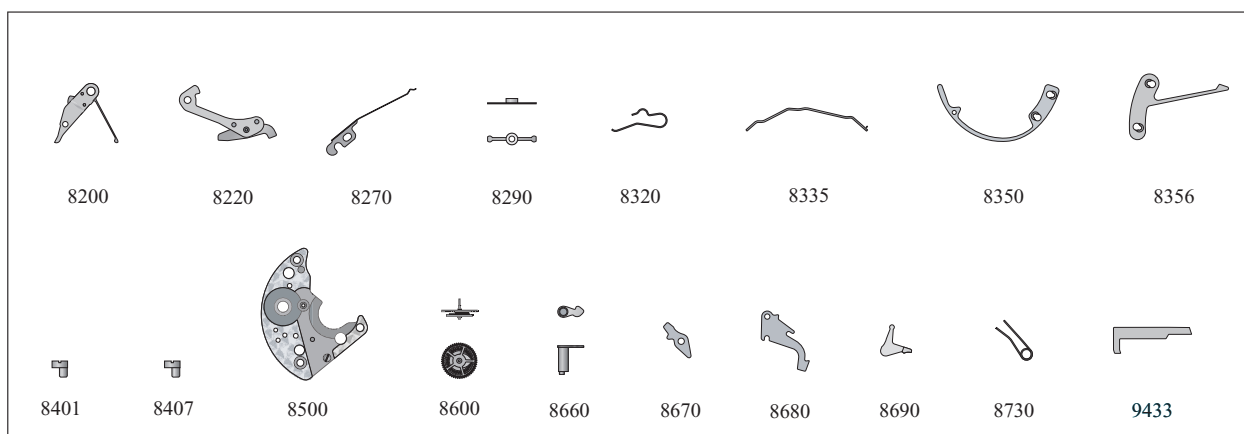
EMM WATCH
 VINTAGE RESTORATIONS

Listes des fournitures – Bestandteilliste – Spare parts list

								2550/1			
100	106	121/4	125	144	161	182		2551/1			
									2750/1		
195	201/1	210	224	240	243	251	260		2841/1		
										2841/1	
303/5	358	375	401*	407	410	415	420	423		3250	
											3250
434	435	437	440	443/1	445	450	453	705	710		3453/1
											3453/1
721	771	1142	1143/1	1428	1481	1482	1488	1488	1488		3454/1
											3455/1
2537	2549	2551/1	2555	2557	2558	2561/1*	2561/1*	2561/1*	2561/1*		3455/1
											3456
2562/1*	2566	2567	2571	2573	2575	2576	2577	2587	2587		3456
											3457/1
2587/1	2588	2589	2590	2592	2596	2798	3004	3005	3005		3457/1
											3457/1
8000	8020	8062	8079	8086	8140	8171	8180	8182	8182		3457/1

* Plusieurs versions disponibles / Verschiedene Versionen erhältlich / Several versions available

Listes des fournitures – Bestandteilliste – Spare parts list



Cal.	No CS	Désignation	Bezeichnung	Designation
1151B	100	Platine, rhodiée RB	Werkplatte RB, rhodiniert	Main plate, rhodium-plated RB
1151B	106	Pont de barillet et de rouage, rhodié RB	Federhaus- und Räderwerkbrücke RB, rhodiniert	Barrel and train wheel bridge, rhodium-plated RB
1151	1214RB	Pont de balancier, rhodié RB	Unruhbrücke, RB, rhodiniert	Balance bridge, rhodium-plated RB
1151	125RB	Pont d'ancre, rhodié RB	Ankerbrücke, RB, rhodiniert	Pallet bridge, rhodium-plated RB
1150	144/1	Fixateur de cadran, nicklé	Zifferblatthalter, vernickelt	Dial fastener, nickel plated
1150	161	Tube de centre	Zentrumlagerrohr	Centre tube
1151	182	Barillet complet, rhodié RB	Federhaus, RB, rhodiniert, komplett	Complete barrel, rhodium-plated RB
1150	195	Arbre de barillet	Federwelle	Barrel arbor
1150	201/1	Roue de grande moyenne	Grossbodenrad	Great wheel
1150	210	Roue moyenne	Kleinbodenrad	Third wheel
1150	224	Roue de seconde	Sekundenrad	Second wheel
1150	240	Chaussée entraîneuse	Mitnehmer-Minutenrohr	Driver cannon pinion
1150	243	Chaussée libre	Freies Minutenrohr	Free cannon pinion
1150	251	Roue des heures 24 h	Stundenrad 24 Stunden	Hour wheel 24 h
1150	260	Roue de minuterie	Wechselrad	Minute wheel
1154	303/SET	Raquette en 2 pièces, ETACHRON	Rücker, zweiteilig, ETACHRON	Two-piece regulator, ETACHRON
1150	358	Correcteur de raquette	Rückerkorrektor	Regulator corrector
1154	375ET	Porte-piton, ETACHRON	Spiralklötzchenträger, ETACHRON	Stud support, ETACHRON
1150	401	Tige de remontoir, diamètre de filetage 1,20 mm	Aufzugwelle, Gewindedurchmesser 1,20 mm	Winding stem, thread diameter 1.20 mm
1150	401/1	Tige de remontoir, diamètre de filetage 0,90 mm	Aufzugwelle, Gewindedurchmesser 0,90 mm	Winding stem, thread diameter 0.90 mm
1150	407	Pignon coulant	Kupplungstrieb	Sliding pinion
1150	410	Pignon de remontoir	Aufzugtrieb	Winding pinion
1150	415	Rochet	Sperrad	Ratchet wheel
1150	420	Roue de couronne	Kronrad	Crown wheel
1150	423	Noyau de roue de couronne	Kronradkern	Crown wheel core
1150	434	Cliquet-ressort	Sperrfeder	Clicking spring
1150	435	Bascule de pignon coulant	Kupplungstriebhebel	Yoke
1150	437	Bascule de renvoi	Wippe	Rocking bar
1150	440	Ressort de bascule	Kupplungshebelfeder	Yoke spring
1150	443/1	Tirette	Winkelhebel	Setting lever
1150	445	Sautoir de tirette	Winkelhebelraste	Setting lever jumper
1150	450	Renvoi	Zeigerstellrad	Setting wheel
1150	453	Renvoi intermédiaire	Zwischen-Zeigerstellrad	Intermediate setting wheel
1150	705	Roue d'ancre	Ankerrad	Pallet wheel
1150	710ET	Ancre polie rubis	Anker, Rubine poliert	Pallet fork, ruby polished

Cal.	No CS	Désignation	Bezeichnung	Designation
1150	721ET	Balancier complet, ETACHRON	Unruh komplett, ETACHRON	ETACHRON complete balance
1150	771	Ressort de barillet	Federhaus-Triebfeder	Barrel-mainspring
1151	1142RB	Pont du dispositif automatique, RB	Brücke für Automatik, RB	Automatic device bridge, RB
1151	11431RB	Masse oscillante, montée, RB	Schwungmasse, montiert, RB	Oscillating weight, RB, assembled
1150	1428	Ressort d'inverseur	Feder für Wechsler	Reverser spring
1150	1481	Roue de réduction	Reduktionsrad	Reduction wheel
1150	1482	Roue entraîneuse de rochet	Mitnehmerrad für Sperrad	Ratchet wheel driving wheel
1150	1488	Roue d'inversion	Umkehrrad	Reversing wheel
1151	2537RB	Plaque de maintien combinée rhodiée RB	Kombinierte Halteplatte RB, rhodiniert	Combined maintaining plate RB
1150	2549	Roue entraîneuse de l'étoile des mois	Monatsstern-Mitnehmerrad	Month star driving wheel
1151	25511RB	Planche de calendrier, jaune	Kalenderplatte, gelb	Calendar platform, yellow
1150	2555	Roue entraîneuse du calendrier	Kalender-Mitnehmerrad	Calendar driving wheel
1150	2557	Etoile de quantième	Datumstern	Date star
1150	2558	Roue des heures double denture	Stundenrad mit Doppelverzahnung	Double-toothed hour wheel
1150	25611	Indicateur du jour, blanc, anglais	Tagesanzeiger, weiss, Englisch	Day indicator, white, English
1150	2561/1D	Indicateur du jour, blanc, allemand	Tagesanzeiger, weiss, Deutsch	Day indicator, white, German
1150	2561/1E	Indicateur du jour, blanc, espagnol	Tagesanzeiger, weiss, Spanisch	Day indicator, white, Spanish
1150	2561/1F	Indicateur du jour, blanc, français	Tagesanzeiger, weiss Französisch	Day indicator, white, French
1150	2561/1I	Indicateur du jour, blanc, italien	Tagesanzeiger, weiss, Italienisch	Day indicator, white, Italien
1150	2562/2A	Indicateur du mois, blanc, anglais	Monatsanzeiger, weiss, Englisch	Date indicator, white, English
1150	2562/1D	Indicateur du mois, blanc, allemand	Monatsanzeiger, weiss, Deutsch	Date indicator, white, German
1150	2562/1E	Indicateur du mois, blanc, espagnol	Monatsanzeiger, weiss, Spanisch	Date indicator, white, Spanish
1150	2562/1F	Indicateur du mois, blanc, français	Monatsanzeiger, weiss, French	Date indicator, white, French
1150	2562/1I	Indicateur du mois, blanc, italien	Monatsanzeiger, weiss, Italienisch	Date indicator, white, Italien
1150	2566	Correcteur de quantième	Datumkorrektor	Date corrector
1150	2567	Correcteur des jours	Tageskorrektor	Day corrector
1150	2571	Ressort du correcteur des jours	Feder für Tageskorrektor	Day corrector spring
1150	2573	Ressort du sautoir des jours	Feder für Tagesraste	Day jumper spring
1150	2575	Ressort du sautoir de quantième	Feder für Datumsraste	Spring for date jumper
1150	2575	Ressort du sautoir de mois	Feder für Monatsraste	Spring for month jumper
1150	2576	Sautoir du quantième	Raste für Datum	Jumper for date
1150	2576	Sautoir du mois	Raste für Monat	Jumper for month
1150	2577	Sautoir des jours	Tagesraste	Day jumper
1150	2587	Indicateur de phases (sans visage)	Mondphasenanzeiger (ohne Gesicht)	Moon phase indicator (without face)
1150	2587/1	Indicateur de phases (avec visage)	Mondphasenanzeiger (mit Gesicht)	Moon phase indicator (with face)
1150	2588	Sautoir des phases	Mondphasenraste	Moon phase jumper
1150	2589	Bascule des phases	Wippe für Mondphasen	Moon phase yoke
1150	2590	Correcteur des phases	Mondphasenkorrektor	Moon phase corrector

Cal.	No CS	Désignation	Bezeichnung	Designation
1150	2592	Ressort du sautoir des phases	Feder für Mondphasenraste	Moon phase jumper spring
1151	2596RB	Planche des phases	Mondphasenplatte	Moon phase platform
1151	25511RB	Planche de calendrier, RB	Kalenderplatte, RB	Calendar platform, RB
1150	2798	Plaquette du maintien du correcteur	Korrektor-Halteplättchen	Corrector maintaining small plate
1150	3004	Amortisseur empierré, dessus	Stoss-Sicherung mit Stein, oben	Jewelled shock-absorber, to press in
1150	3005	Amortisseur empierré, dessous	Stoss-Sicherung mit Stein, unten	Jewelled shock-absorber, to press in
1150	8000	Roue de chronographe	Chronograph-Zentrumrad	Chronograph wheel
1150	8020	Roue compteuse de minutes	Minutenzählrad	Minute-counting wheel
1154	8062ET	Roue entraîneuse du compteur de minutes	Mitnehmerrad für Minutenzählrad	Minute counter driving wheel
1150	8079	Embrayage, 2 fonctions	Kupplung, 2 Funktionen	Clutch, 2 functions
1150	8086	Pignon oscillant	Schwingtrieb	Oscillating pinion
1150	8140	Commande, 2 fonctions	Schalthebel, 2 Funktionen	Operating lever, 2 functions
1150	8171	Came de chronographe	Nocken für Chronograph	Chronograph cam
1150	8180	Bascule de remise à zéro	Nullstellerwippe	Fly-back yoke
1150	8182	Tenon de bascule de remise à zéro	Lagerstift für Nullstellerwippe	Fly-back lever stud
1154	8200ET	Bloqueur, 2 fonctions	Blockierhebel, 2 Funktionen	Lock, 2 functions
1150	8220	Marteau, 2 fonctions	Herzhebel, 2 Funktionen	Hammer, 2 functions
1150	8270	Sautoir du compteur de minutes	Minutenzählrad-Raste	Minute counter jumper
1150	8290	Friction de roue de chronographe	Friktion für Chronograph-Zentrumrad	Chronograph wheel friction
1150	8320	Ressort d'embrayage, 2 fonctions	Kupplungsfeder, 2 Funktionen	Clutch spring, 2 functions
1150	8335	Ressort de commande, 2 fonctions	Schalthebelfeder, 2 Funktionen	Operating lever spring, 2 functions
1150	8350	Ressort de marteau, 2 fonctions	Herzhebelfeder, 2 Funktionen	Hammer spring, 2 functions
1150	8356	Sautoir de came de marteau	Raste für Herzhebelnocken	Hammer cam jumper
1150	8401	Excentrique-appui d'embrayage	Exzenter für Kupplungs-Anschlag	Clutch banking eccentric
1150	8407	Excentrique du sautoir du compteur de minutes	Exzenter für Minutenzählrad-Raste	Minute counter jumper eccentric
1151	8500	Pont de chronographe,	Chronograph-Brücke,	Chronograph bridge,
1150B	8600	Roue compteuse d'heures	Stundenzählrad	Hour-counting wheel
1150	8660	Interrupteur	Unterbrecher	Switch
1150	8670	Commande du marteau d'heures	Schalthebel für Stunden-Herzhebel	Hour hammer operating lever
1150	8680	Marteau d'heures	Stunden-Herzhebel	Hour hammer
1150B	8690	Bloqueur du compteur d'heures	Blockierhebel für Stundenzähler	Hour counter lock
1150	8730	Ressort du marteau d'heures	Stunden-Herzhebelfeder	Hour hammer spring
1150	9433	Levier stop	Stopphebel	Stop lever
0000	2550/1	3x Vis de plaque de maintien combinée, plat, polie	Schraube für kombinierte Halteplatte, flach, poliert	Screw for combined maintaining plate, flat, polished
0000	2550/1	2x Vis de planche du mécanisme de phase de lune, plat, polie	Schraube für Platte für Mondphasen, Mechanismus, flach, poliert	Screw for platform for moon phase flat, flat, polished
0000	2551/1	2x Vis de sautoir de tirette	Schraube für Winkelhebelraste	Screw for setting lever jumper
0000	2750/1	2x Vis de bride d'emboîtement, plat, polie	Schraube für Befestigungsplättchen, flach, poliert	Screw for casing clamp, flat, polished
0000	2841/1	1x Vis de masse oscillante, plat polie	Schraube für Schwungmasse, flach, poliert	Screw for oscillating weight, flat, polished

Cal.	No CS	Désignation	Bezeichnung	Designation
0000	3250	1x Vis de piton	Schraube für Spiralklötzchen	Screw for stud
0000	3453/1	1x Vis de bloqueur, plat, polie	Schraube für Blockierhebel, flach, poliert	Screw for lock, flat, polished
0000	3453/1	1x Vis de sautoir du compteur de minutes, plat, polie	Schraube für Minutenzählrad-Raste flach, poliert	Screw for minute counter jumper, flat, polished
0000	3453/1	2x Vis de pont de chronographe, plat, polie	Schraube für Chronograph-Brücke, flach, poliert	Screw for chronograph bridge, flat, polished
0000	3453/1	3x Vis de pont de barillet et de de rouage, plat, polie	Schraube für Federhaus-und Räderwerkbrücke, flach, poliert	Screw for barrel and wheel train bridge, flat, polished
0000	3453/1	3x Vis de pont d'ancre, plat, polie	Schraube für Ankerbrücke, flach, poliert	Screw for pallet bridge, flat, polished
0000	3453/1	Vis de pont du dispositif automatique	Schraube für Automatik Brücke	Screw for automatic device bridge
0000	3454/1	1x Vis de rochet	Schraube für Sperrad	Screw for ratchet wheel
0000	3454/1	2x Vis de noyau de roue de couronne	Schraube für Kronradkern	Screw for crown wheel core
0000	3454/1	1x Vis de ressort de bascule	Schraube für Kupplungshebelfeder	Screw for yoke spring
0000	3454/1	3x Vis de planche de calendrier, plat, polie	Schraube für Kalenderplatte, flach, poliert	Screw for calendar platform, flat, polished
0000	3455/1	1x Vis de commande, plat, polie	Schraube für Schalthebel, flach, poliert	Screw for operating lever, flat, polished
0000	3455/1	1x Vis de came de chronographe plat, polie	Schraube für Nocken für Chronograph, flach, poliert	Screw for chronograph cam, flat, polished
0000	3456	1x Vis d'indicateur du jour	Schraube für Tagesanzeiger	Screw for day indicator
0000	3456	1x Vis d'indicateur de mois	Schraube für Montatsanzeiger	Screw for month indicator
0000	3457/1	1x Vis de pont de balancier, plat polie	Schraube für Unruhbrücke, flach, poliert	Screw for balance bridge, flat, polished

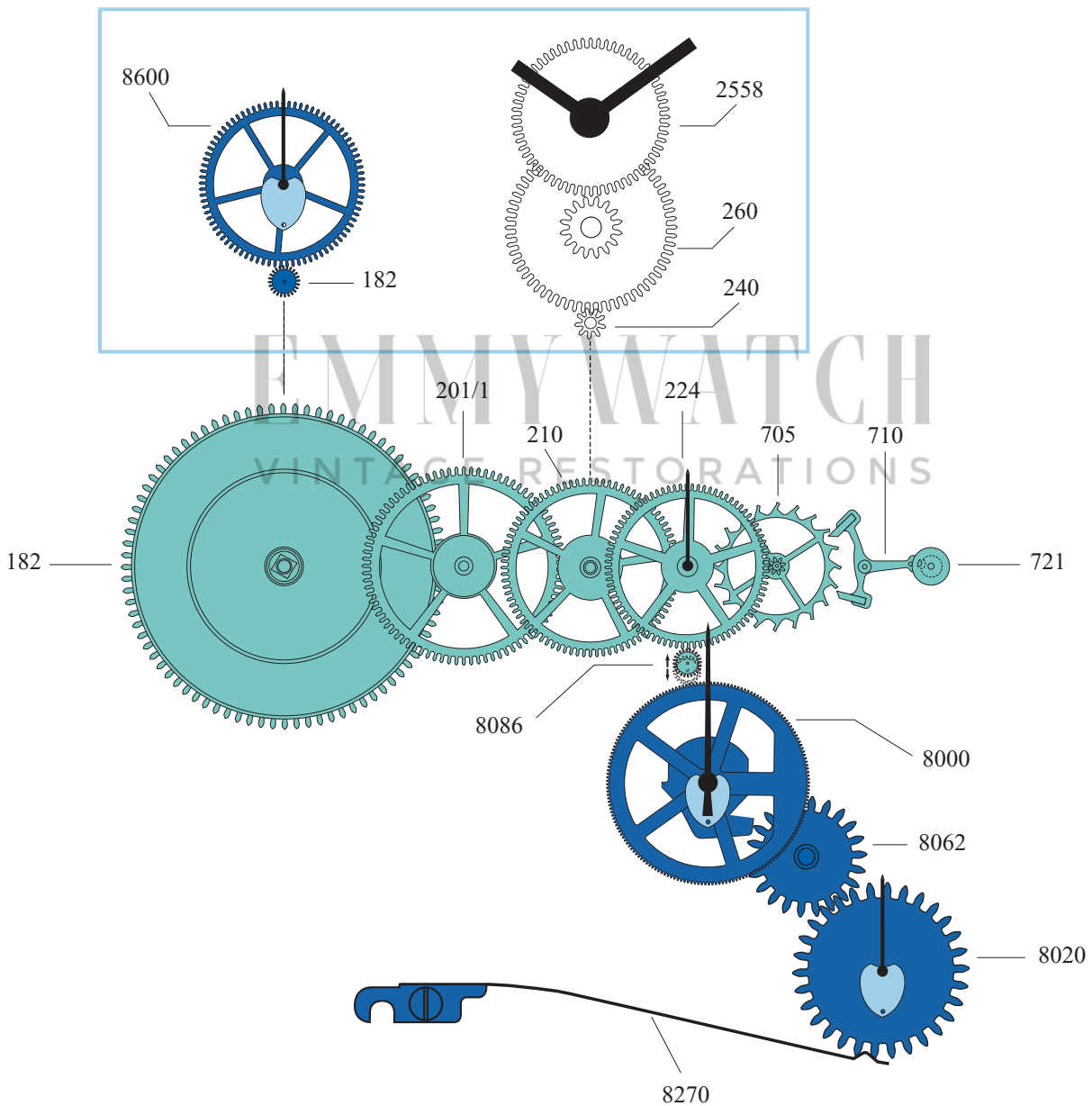
EMMYWATCH
VINTAGE RESTORATIONS

Système de fonctionnement du mouvement

Funktionssystem des Uhrwerks

Functioning system of movement

- Rouage, échappement et balancier / Räderwerk, Hemmung und Unruh / Wheel train, escapement and balance
- Système de chronographe / Chronographensystem / Chronograph system
- Côté cadran / Zifferblattseite / Dial side



Réglage du chronographe – Einstellen des Chronographen – Setting the chronograph

Contrôle et ajustement de la position de la roue compteuse de minutes

Le contrôle et les ajustements de la position du compteur minutes se fait dans l'ordre chronologique comme ci-dessous :

- 1.1 Pousser le marteau (8220) en arrière...
- 1.2 ...et en même temps contrôler la synchronisation de la position du sautoir du compteur de minutes (8270) avec la roue compteuse de minutes (8020).
- 1.3 Si la roue compteuse de minutes bouge à gauche ou à droite en poussant le marteau en arrière, la position de l'excentrique doit être modifié.
- 1.4 Faire attention, que le sautoir du compteur de minutes touche le pont afin que sa tension soit correcte.

Kontrolle und Einstellung der Position des Minutenzählrades

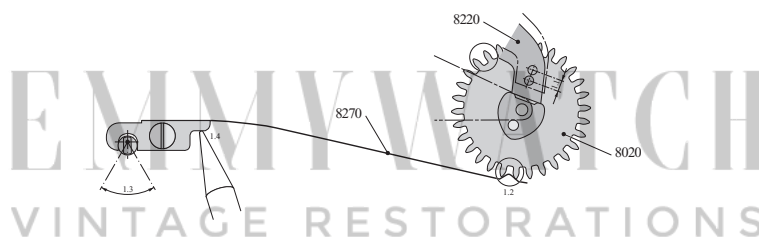
Die Kontrolle und Einstellung der Position des Minutenzählrades erfolgt in chronologischer Reihenfolge wie nachfolgend beschrieben :

- 1.1 Den Herzhebel (8220) zurückgestossen...
- 1.2 ...und gleichzeitig die Synchronisation der Position der Minutenzählrad-Raste (8270) mit dem Minutenzählrad (8020) kontrollieren.
- 1.3 Bewegt sich das Minutenzählrad nach links oder rechts wenn der Herzhebel bewegt wird, so muss die Position des Excenters verändert werden.
- 1.4 Die Minutenzählrad-Raste muss mit der Brücke Kontakt haben, um die richtige Spannung zu gewährleisten.

Control and adjustment of the minute counting-wheel

The control and adjustment of the minute counting-wheel position is made in chronological order as explained on the following lines :

- 1.1 Move the hammer (8220) backwards...
- 1.2 ...and control the synchronization of the position of the minute counter jumper (8270) with the minute counting-wheel (8020).
- 1.3 If the minute counting-wheel moves left or right when moving back the hammer, the position of the eccentric must be modified.
- 1.4 The minute counter jumper must have contact with the bridge to assure the correct tension.



Contrôle et ajustement de la position du doigt de la roue chronographe

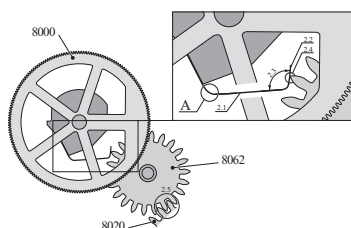
- 2.1 Contrôler que la partie longue du doigt est absolument droite. Si ceci n'est pas le cas, il faut modifier la forme avec une brucelle fine.
- 2.2 Contrôler que la face d'impulsion du doigt est également bien droite.
- 2.3 Contrôler que l'angle se situe entre 90 - 100 degrés.
- 2.4 La pénétration du doigt dans la roue entraîneuse (8062) peut être ajustée au point A. Elle ne doit pas être plus profonde que le rattrapage de l'engrenage entre la roue compteur de minutes et la roue entraîneuse (point 2.5).

Kontrolle und Einstellung der Position des Fingers des Chronograph-Zentrumsrades

- 2.1 Es muss kontrolliert werden, dass der lange Teil des Fingers absolut gerade ist. Ist dies nicht der Fall, muss die Form des Fingers mit einer kleinen Kornzange modifiziert werden.
- 2.2 Die Impulsfläche des Fingers muss ebenfalls eine Gerade bilden.
- 2.3 Der Winkel des Fingers muss zwischen 90 - 100 Grad betragen.
- 2.4 Die Penetration zwischen dem Finger und dem Mitnehmerrad (8062) kann in Punkt A verändert werden. Diese darf nicht tiefer sein als das Eingriffsspiel zwischen dem Mitnehmerrad und dem Minutenzählrad (Punkt 2.5).

Control and adjustment of the position of the chronograph wheel finger

- 2.1 Control that the long part of the finger is absolutely straight. If not, the finger shape must be modified with a small tweezers.
- 2.2 Control that the finger impulse face is straight as well.
- 2.3 Control that the angle of the finger is between 90 - 100 degree.
- 2.4 The penetration of the finger with the driving wheel (8062) can be adjusted in point A. It should not be deeper than the catch up of the minute counting-wheel and the driving wheel gear (point 2.5).



Montage mécanisme de calendrier

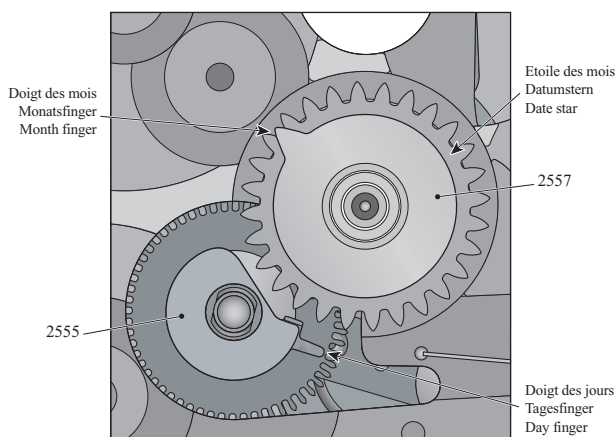
Positionner la roue entraîneuse de calendrier No 2555 suivant la figure ci-dessous, afin de permettre la pose ultérieure de l'étoile de quantième No 2557.

Zusammenbau des Kalendermechanismus

Das Mitnehmerrad für Kalender Nr. 2555 nach der folgenden Abbildung stellen, um die weitere Stellung des Datumsterns Nr. 2557 zu ermöglichen.

Assembling the calendar mechanism

Position the drive wheel on calendar no 2555 relating to the following figure. This makes it possible to proceed with fitting the date star-wheel no 2557.



Régler la position du correcteur de quantième No 2566 au moyen de l'excentrique de réglage des dents de correcteur des phases No 2587/1 avec le correcteur des phases No 2590 sur 1 tour complet de la roue.

Die Stellung des Datumkorrektors Nr. 2566 mit Hilfe des Regelexzenter des Korrektors regulieren. Durchgang der Zähne des Mondphasenrades Nr. 2587/1 mit dem Phasenkorrektor Nr. 2590 über eine ganze Radumdrehung überprüfen.

Regulate the position of the date corrector with the help of the regulating eccentric. Verify the passage of the moon phase corrector No 2590 over one full turn of the wheel.

Contrôler le passage du doigt des jours entre l'étoile de quantième et le doigt des mois.

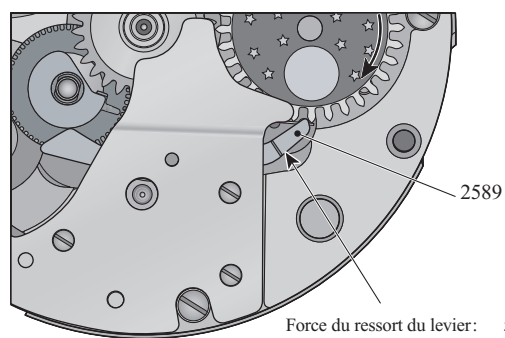
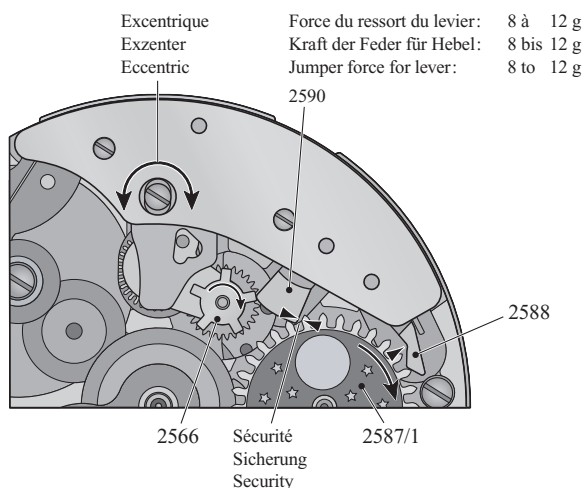
Durchgang des Tagesfingers zwischen dem Datumstern und dem Monatsfinger überprüfen.

Check the passage of the day finger between the date star and the month finger.

Contrôler la force des ressorts du sautoir des phases No 2588 et de bascule des phases No 2589 selon les valeurs indiquées sur les figures ci-dessous.

Die Kraft der Federn der Phasenraste Nr. 2588 und der Phasenwippe Nr. 2589 kontrollieren gemäß der in der nachstehenden Abbildung angegebenen Werte.

Check the force of the moon phase jumper spring No 2588 and the force of the moon phase yoke spring No 2589; these should correspond to the values indicated in the figures below.



Roue compteuse d'heures - Stundenzählrad - Hour-counting wheel

Lubrification de la roue compteuse d'heures (réf. 8600)

2 gouttes de D5, soit:

- Une goutte contact ressort / roue compteuse d'heures (1).
- Une goutte le plus proche de l'axe pour lubrification du contact de l'assiette de l'axe / roue compteuse d'heures (2).
- Coeur: lubrifier selon dessin (3).

Schmierung des Stundenzählrad (ref. 8600)

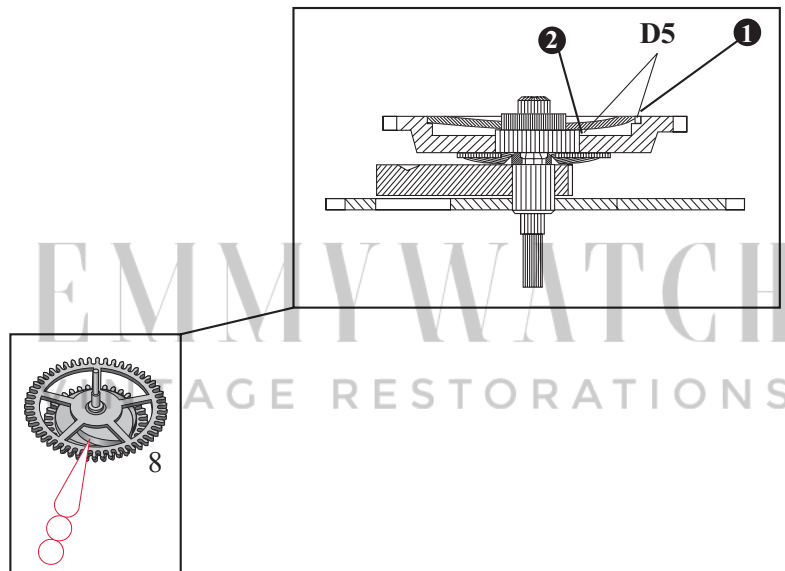
Kleine Mengen D5 auf:

- Eine kleine Menge beim Kontakt zwischen der Feder und dem Stundenzählrad geben (1).
- Eine kleine Menge möglichst bei der Achse des Stundenzählrad geben (2).
- Herz: Schmierung laut Zeichnung (3).

Lubrication of the hour-counting wheel (ref. 8600)

2 drops of D5, i.e.:

- One drop on the spring/hour counter wheel (1).
- One drop as near as possible to the axis to lubricate the contact between the axis seating and the hour counter wheel (2).
- Heart: lubricate in accordance with the drawing (3).



Vue de dessus:

Roue compteuse d'heures
(réf. 8600)

Ansicht von oben:

Stundenzählrad
(ref. 8600)

View from the top

Hour-counting wheel
(ref. 8600)

