



Eta 2894-2 Movement Parts (1)

Compiled by EmmyWatch - <https://www.emmywatch.com>

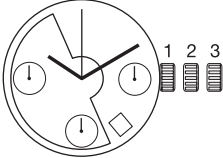
ETA 2894-2

COMMUNICATION
TECHNIQUE

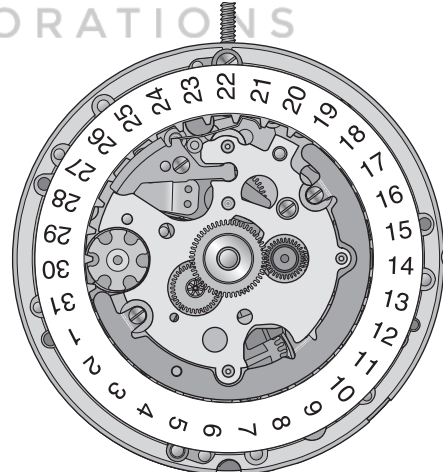
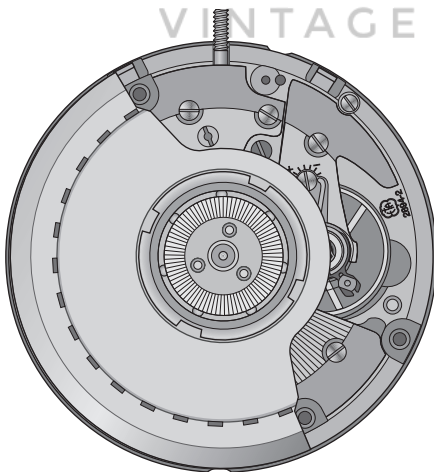
TECHNISCHE
MITTEILUNG

TECHNICAL
COMMUNICATION

12½'''

12½''' 28,00 mm	
Hauteur du mouvement Werkhöhe Movement height	6,10 mm
Réserve de marche / Gangreserve / Running time Nombre de rubis / Anzahl Rubine / Number of jewels Fréquence / Frequenz / Frequency Angle de levée du balancier / Hebungswinkel der Unruh / Angle of lift for balance	42 h 37 28'800 A / h 51°

EMMYWATCH
VINTAGE RESTORATIONS



Interchangeabilité - Auswechselbarkeit - Interchangeability

No Nr No	No Nr CS No		LISTE DES FOURNITURES	BESTANDTEILLISTE	LIST OF MATERIALS	Cal. Kal. Cal.
100	10.020.07		Platine, empierrée	Werkplatte, mit Steinen	Main plate, jewelled	2894-2
105	10.041.07		Pont de barillet, empierré	Federhausbrücke, mit Steinen	Barrel bridge, jewelled	2892-2
110	10.048.07		Pont de rouage, empierré	Räderwerkbrücke, mit Steinen	Train wheel bridge, jewelled	2892-2
121/4	10.058.24		Pont de balancier, pour raquette à flèche, amortisseur, porte-piton ETACHRON, correcteur	Unruhbrücke, für Rücker mit Stiel, Stosssicherung, Spiralklötzchenträger ETACHRON, Korrektor	Balance bridge, for regulator with pointer, shock-absorber, stud support ETACHRON, corrector	2892-2
125	10.057.07		Pont d'ancre, empierré	Ankerbrücke, mit Steinen	Pallet bridge, jewelled	2890
161	80.400.00		Tube de centre	Zentrumlagerrohr	Centre tube	2894-2
166	93.030.00	2x	Bride d'emboîtement	Befestigungsplättchen	Casing clamp	954.101
166/1	93.030.18	2x	Bride d'emboîtement, pour boîte étanche	Befestigungsplättchen, für wasserdichtes Gehäuse	Casing clamp, for waterproof case	954.101
180/1	20.010.00		Barillet complet de mouvement	Federhaus vollständig für Grundwerk	Movement barrel complete	2894-2
185	20.040.00		Tambour de barillet	Federhaustrommel	Barrel drum	2892-2
190	20.050.00		Couvercle de barillet	Federhausdeckel	Barrel cover	2892-2
195	20.060.00		Arbre de barillet	Federwelle	Barrel arbor	2890
203	30.012.00		Roue intermédiaire	Zwischenrad	Intermediate wheel	2890
210	30.025.00		Roue moyenne	Kleinbodenrad	Third wheel	2894-2
227	30.027.00		Roue de seconde	Sekundenrad	Second wheel	2894-2
242	31.083.00		Chaussée avec roue entraîneuse	Minutenrohr mit Mitnehmerrad	Cannon pinion with driving wheel	2894-2
243	31.081.00		Chaussée libre	Freies Minutenrohr	Free cannon pinion	2894-2
255/1	31.046.06		Roue des heures, montée	Stundenrad, montiert	Hour wheel, assembled	2894-2
260	31.041.00		Roue de minuterie	Wechselrad	Minute wheel	2890
283	30.052.00		Roue entraîneuse sur roue moyenne	Mitnehmerrad auf Kleinbodenrad	Driving wheel on third wheel	2894-2
284	30.051.000		Roue entraîneuse sur roue de seconde	Mitnehmerrad auf Sekundenrad	Driving wheel on second wheel	2894-2
303/5	40.302.23		Raquette en 2 pièces, à flèche, pour porte-piton ETACHRON et correcteur	Rücker, zweiteilig, mit Stiel, für Spiralklötzchenträger ETA-CHRON und Korrektor	Two-piece regulator, with pointer, for stud support ETACHRON and corrector	2890
358	40.380.00		Correcteur de raquette	Rückerkorrektor	Regular corrector	2640
375	40.200.00		Porte-piton ETACHRON	Spiralklötzchenträger ETACHRON	Stud support ETACHRON	2890
401	51.010.21		Tige de remontoir, diamètre de filetage 0,90 mm	Aufzugwelle, Gewindedurchmesser 0,90 mm	Winding stem, thread diameter 0.90 mm	2894-2
407	31.121.00		Pignon coulant	Kupplungstrieb	Sliding pinion	2890
410	31.120.00		Pignon de remontoir	Aufzugtrieb	Winding pinion	2890
415	31.020.00		Rochet	Sperrrad	Ratchet wheel	2890
417	31.021.00		Rochet intermédiaire	Zwischen-Sperrrad	Intermediate ratchet wheel	2890
420	31.023.00		Roue de couronne	Kronrad	Crown wheel	2890
425	51.120.00		Cliquet	Klinke	Click	2890
435	51.050.00		Bascule de pignon coulant	Kupplungstriebhebel	Yoke	2890
443/1	51.080.06		Tirette, montée	Winkelhebel, montiert	Setting lever, assembled	2890
445/2	51.091.20		Sautoir de tirette combiné	Kombinierte Winkelhebelaste	Combined setting lever jumper	2892
450	31.100.00		Renvoi	Zeigerstellrad	Setting wheel	2890
453	31.101.00		Renvoi intermédiaire	Zwischen-Zeigerstellrad	Intermediate setting wheel	2892
462	10.062.00		Pont de rouage de minuterie	Wechselradbrücke	Minute train bridge	2894-2
511	81.086.00		Plaque de cliquet	Klinkenplatte	Click plate	2890
516	31.024.00		Roue de couronne intermédiaire	Zwischen-Kronrad	Intermediate crown wheel	2890
705	30.040.00		Roue d'échappement	Hemmungsrad	Escape wheel	2890
710	40.010.00		Ancre	Anker	Pallet fork	2890
714	40.020.00		Tige d'ancre	Ankerwelle	Pallet staff	2890
721	40.050.21		Balancier annulaire, réglé pour amortisseur et porte-piton ETA-CHRON	Unruh mit glattem Reif, reguliert für Stosssicherung und Spiralklötzchenträger ETACHRON	Timed annular balance, for shock-absorber and stud support ETACHRON	2892-2
728	40.100.00		Axe de balancier, pour amortisseur	Unruhwelle, für Stosssicherung	Balance staff, for shock-absorber	2890
730	40.120.00		Plateau double	Doppelscheibe	Double roller	2890
771	20.102.00		Ressort-moteur avec ressort de freinage	Triebfeder mit Schleppfeder	Mainspring with sliding attachment	2894-2
1134	12.030.07		Bâti du dispositif automatique, empierré	Gestell für Automatik, mit Steinen	Automatic device framework, jewelled	2894-2
1141	12.051.07		Pont inférieur du dispositif automatique, empierré	Untere Brücke für Automatik, mit Steinen	Automatic device lower bridge, jewelled	2894-2

Interchangeabilité - Auswechselbarkeit - Interchangeability

No Nr No	No Nr CS No	LISTE DES FOURNITURES	BESTANDTEILLISTE	LIST OF MATERIALS	Cal. Kal. Cal.
1143/1	22.010.06	Masse oscillante, montée	Schwungmasse, montiert	Oscillating weight, assembled	2894-2
1481	32.031.00	Roue de réduction	Reduktionsrad	Reduction wheel	2890
1482	32.033.00	Roue entraîneuse de rochet	Mitnehmerrad für Sperrrad	Ratchet wheel driving wheel	2890
1485	52.040.00	Inverseur	Wechsler	Reverser	2890
1488	32.037.00	Roue d'inversion	Umkehrad	Reversing wheel	2890
1490	32.032.00	Roue intermédiaire de réduction	Zwischen-Reduktionsrad	Intermediate reduction wheel	2892-2
1491	52.120.00	Verrou de masse oscillante	Riegel für Schwungmasse	Oscillating weight bolt	2892-2
1497	22.040.00	Roulement à billes	Kugellager	Ball bearing	2892-2
1514	15.041.00	Inverseur auxiliaire	Hilfswechsler	Auxiliary reverser	2890
2508	13.105.00	Plaque de maintien de l'indicateur de quantième	Halteplatte für Datumanzeiger	Date indicator maintaining plate	2894-2
2536/1	53.251.00	Plaquette supplémentaire de maintien de l'indicateur de quantième	Zusatzhalteplättchen für Datumanzeiger	Additional date indicator maintaining small plate	2894-2
2539	53.022.00	Commande du correcteur de quantième	Schalthebel für Datumkorrektor	Date corrector operating lever	2890
2543	33.011.00	Roue intermédiaire de quantième	Datum-Zwischenrad	Intermediate date wheel	2892
2556	33.020.00	Roue entraîneuse de l'indicateur de quantième	Datumanzeiger-Mitnehmerrad	Date indicator driving wheel	2892
2556/2	33.019.00	Roue entraîneuse de l'indicateur de quantième supplémentaire	Zusatzdatumanzeiger-Mitnehmerrad	Additional date indicator driving wheel	2894-2
2557/1	91.440.00	Indicateur de quantième	Datumanzeiger	Date indicator	2894-2
2566	53.200.00	Correcteur de quantième	Datumkorrektor	Date corrector	2892
2576	53.080.00	Sautoir de quantième	Datumraste	Date jumper	2894-2
2595	13.111.00	Plaque de maintien du sautoir de quantième	Halteplatte für Datumraste	Date jumper maintaining plate	2892
2789	53.091.00	Sautoir de quantième supplémentaire	Zusatz-Datumraste	Additional date jumper	2894-2
2816	33.064.00	Renvoi de la roue intermédiaire supplémentaire de quantième	Verbindungsrad des Zusatz-Zwischenrads für Datum	Additional intermediate date wheel setting wheel	2894-2
3024	70.530.00	Amortisseur empierré, de balancier, dessus, à chasser, à portée	Stosssicherung, mit Stein, für Unruh, oben, zum Einpressen, mit Auflage	Jewelled shock-absorber for balance, top, to press-in, shouldered	2890
3025	70.531.00	Amortisseur, empierré, de balancier, dessous, à chasser, cylindrique	Stosssicherung, mit Stein, für Unruh, unten, zum Einpressen, zylindrisch	Jewelled shock-absorber for balance, bottom, to press-in, cylindrical	2892-2
8510	15.010.00	Module chronographe, monté	Chronograph-Baugruppe, montiert	Chronograph module, assembled	2894-2
9433	56.070.00	Levier stop	Stopphebel	Stop lever	2890
1) 5105	10.040.01	3x Vis de pont de barillet	Schraube für Federhausbrücke	Screw for barrel bridge	2890
3) 5110	10.048.01	1x Vis de pont de rouage	Schraube für Räderwerkbrücke	Screw for train wheel bridge	2890
1) 5121	10.058.01	1x Vis de pont de balancier	Schraube für Unruhbrücke	Screw for balance bridge	2890
1) 5125	10.057.01	1x Vis de pont d'ancre	Schraube für Ankerbrücke	Screw for pallet bridge	2890
3) 5166	93.030.01	2x Vis de bride d'emboîtement	Schraube für Befestigungsplättchen	Screw for casing clamp	940.111
1) 5445	51.091.01	1X Vis de sautoir de tirette combiné	Schraube für kombinierte Winkelhebelraste	Screw for combined setting lever jumper	2890
1) 5462	10.062.01	1x Vis de pont de rouage de minuterie	Schraube für Wechselradbrücke	Screw for minute train bridge	2890
2) 5511	81.036.01	1x Vis de plaque de cliquet	Schraube für Klinkenplatte	Screw for click plate	2890
51134	12.030.01	3x Vis de bâti du dispositif automatique	Schraube für Gestell für Automatik	Screw for automatic device framework	2890
1) 51141	12.051.01	1x Vis de pont inférieur du dispositif automatique	Schraube für untere Brücke für Automatik	Screw for automatic device lower bridge	2890
2) 51497	22.040.01	3x Vis de roulement à billes	Schraube für Kugellager	Screw for ball bearing	2890
3) 52508	13.105.01	2x Vis de plaque de maintien de l'indicateur de quantième	Schraube für Halteplatte für Datumanzeiger	Screw for date indicator maintaining plate	2894-2
52536	53.251.01	1x Vis de plaquette supplémentaire de maintien de l'indicateur de quantième	Schraube für Zusatzhalteplättchen für Datumanzeiger	Screw for additional date indicator maintaining small plate	2892
1) 52595	13.111.01	1x Vis de plaque de maintien du sautoir de quantième	Schraube für Halteplatte für Datumraste	Screw for date jumper maintaining plate	2892
3) 52789	53.091.01	1x Vis de sautoir de quantième supplémentaire	Schraube für Zusatz-Datumraste	Screw for additional date jumper	2894-2

Interchangeabilité - Auswechselbarkeit - Interchangeability

No Nr No	No Nr CS No		LISTE DES FOURNITURES	BESTANDTEILLISTE	LIST OF MATERIALS	Cal. Kal. Cal.
58510	15.010.01	3x	Vis de fixation du module chrono- graphe	Schraube für Befestigung der Chronograph-Baugruppe	Screw for fixing the chronograph module	2894-2
			Fournitures identiques Identische Teile Identical parts	1) 5105 5121 5125 5445 5462 51141 52595	2) 5511 51497	3) 52508 52789

Fournitures - Bestandteile - Materials

										5105 5121 5125 5445 5462 51141 52595								
100	105	110	121/4	125	161	166	166/1	180/1	185									
															5110			
190	195	203	210	227	242/1	243	255/1	260	283	284	303/5	358	375	401				
															5166			
407	410	415	417	420	425	435	443/1	445/2	450	453	462	511	516	705				
															5511 51497			
710	714	721	728	730	771	1134	1141	1143/1										
															51134			
1481	1482	1485	1488	1490	1514	2508	2536/1	2539	2543	2556	2556/2							
															52508 52789			
2557/1	2566	2576	2595	2789	2816	3024	3025	8510	9433									
																		52536
																		58510

Montage du mouvement de base

(Liste des fournitures par ordre d'assemblage)

Zusammenstellen des Basiswerkes

(Bestandteilliste in Montagereihenfolge)


Assembling of the basic movement


(Parts listed in order of assembly)

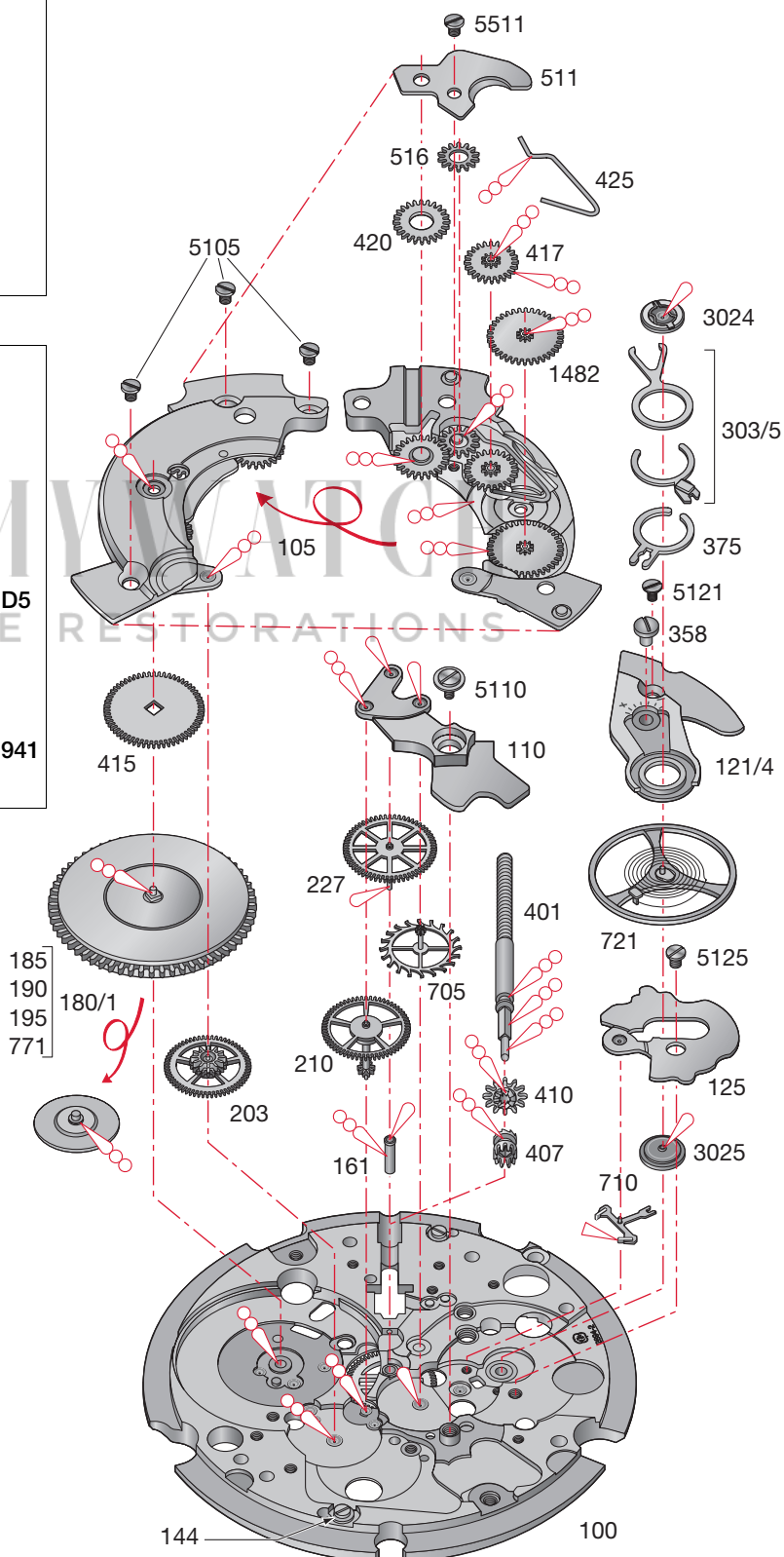
100	5105	(3x)
407	705	
410	210	
401	227	
161	110	
3025	5110	(1x)
203	710	
180/1	125	
415	5125	(1X)
1482	358	
420	375	
516	305/5	
417	3024	
425	721	
511	121/4	
5511	5121	(1X)
105		

Lubrification – Schmierung – Lubrication

 Huile fine
 Düninflüssiges Öl
 Fine oil
Moebius 9010

 Huile épaisse à viscosité élevée ou graisse
 Dickflüssiges druckfestes Öl oder Fett
 Thick, pressure-resistant oil or grease
Moebius D5

 Huile spéciale pour levées
 Spezialöl für Hebungssteine
 Special oil for pallet stones
Moebius 941



No 1497 : seulement après lavage, très faible
lubrification avec Moebius 9010.

Nr 1497 : nur nach Waschen, sehr kleine Menge
mit Moebius 9010.

No 1497 : only after washing, use very little oil
Moebius 9010.

Montage du mécanisme automatique

(Liste des fournitures par ordre d'assemblage)

Zusammenstellen des Automatikmechanismus

(Bestandteilliste in Montager Reihenfolge)

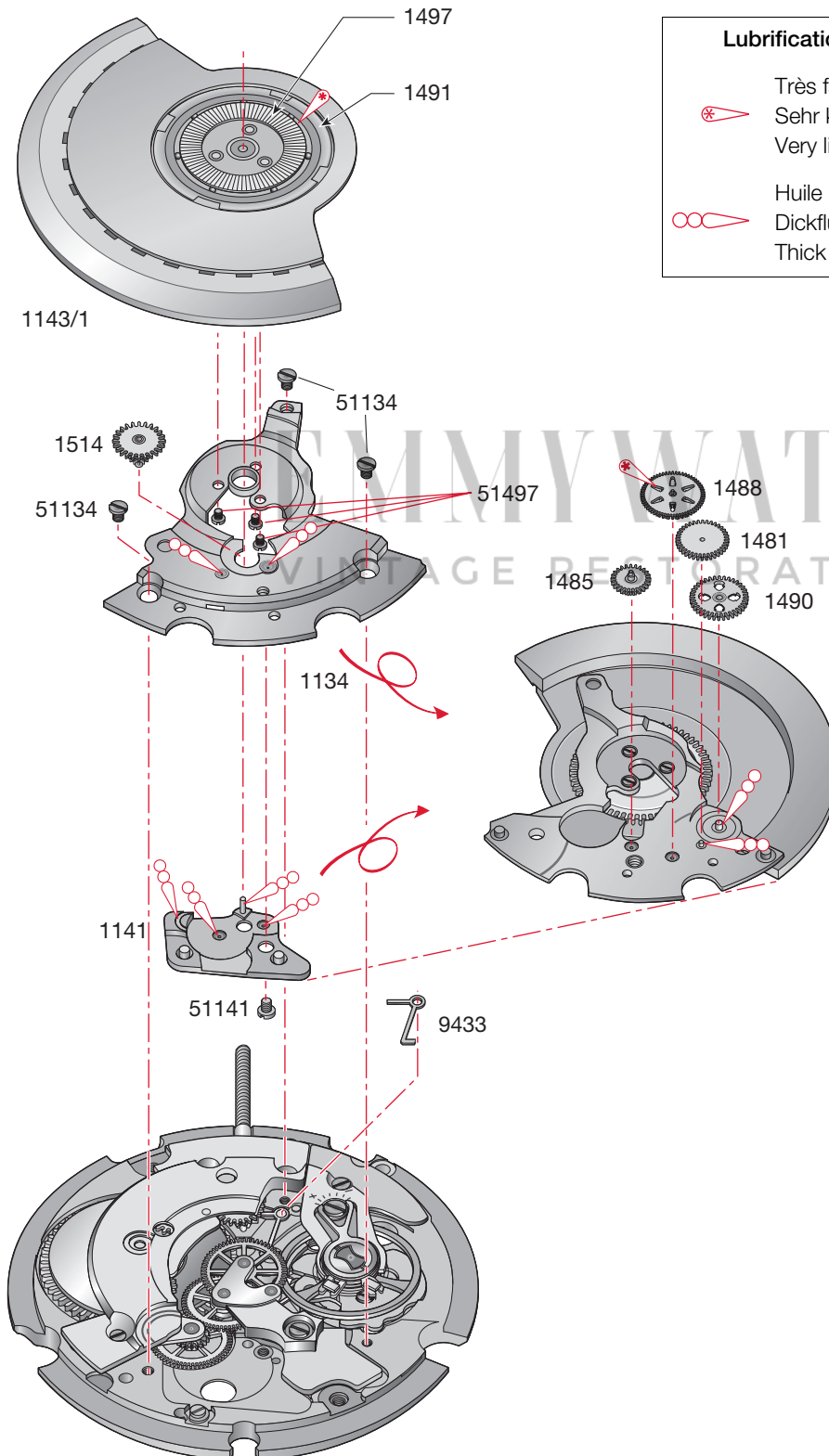
Assembling of the self-winding mechanism

(Parts listed in order of assembly)

9433	1141
1134	51141 (1x)
1490	1514
1481	1143/1
1488	51497 (3x)
1485	51134 (3x)

Lubrification – Schmierung – Lubrication

☞	Très faible quantité	Moebius 9010
☞	Sehr kleine Menge	
☞	Very little quantity	
⊖	Huile épaisse ou graisse	Moebius D5
⊖	Dickflüssiges Öl oder Fett	
⊖	Thick oil or grease	



Montage des mécanismes de remontage manuel, mise à l'heure, quantième et correcteur

(Liste des fournitures par ordre d'assemblage)

Zusammenstellen des Handaufzug-, Zeigerwerk-, Datum- und Korrekturmechanismus


(Bestandteilliste in Montager Reihenfolge)

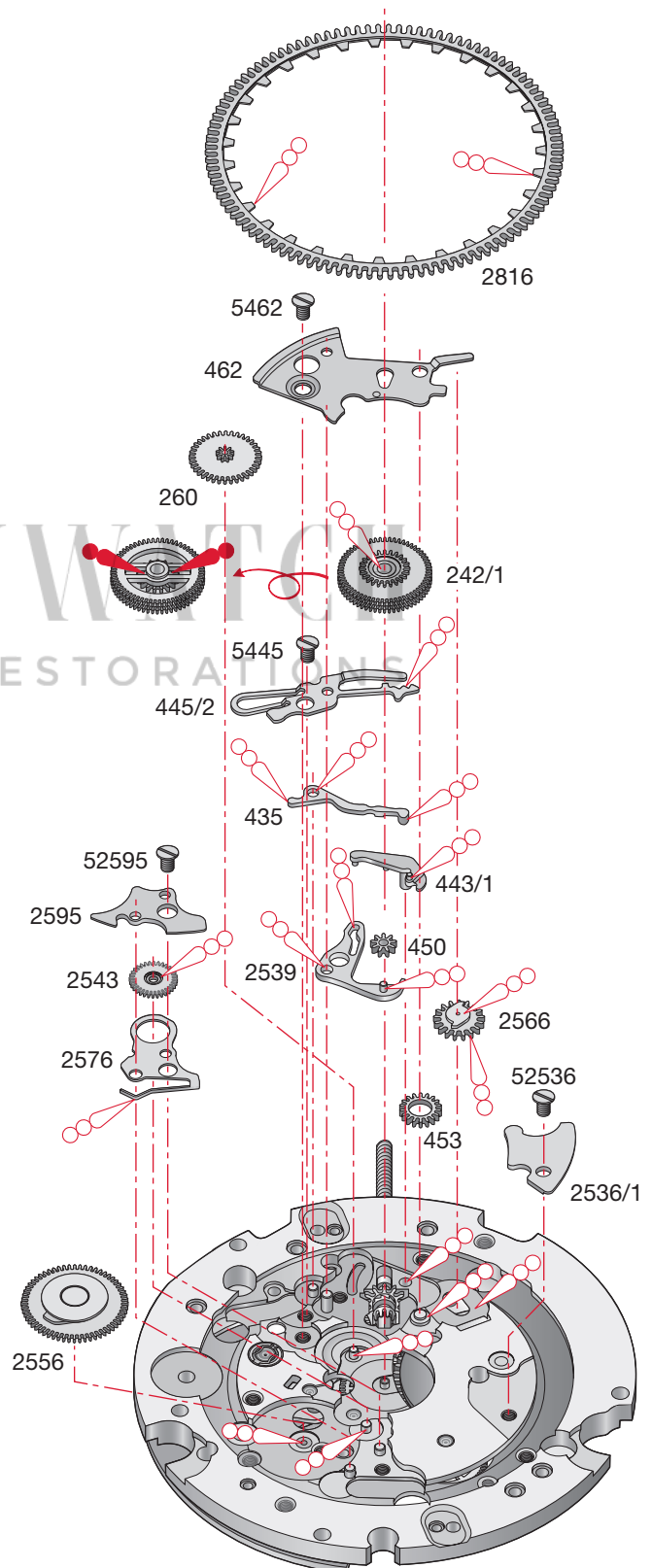
Assembling of the hand-winding, hand-setting, date and corrector mechanisms

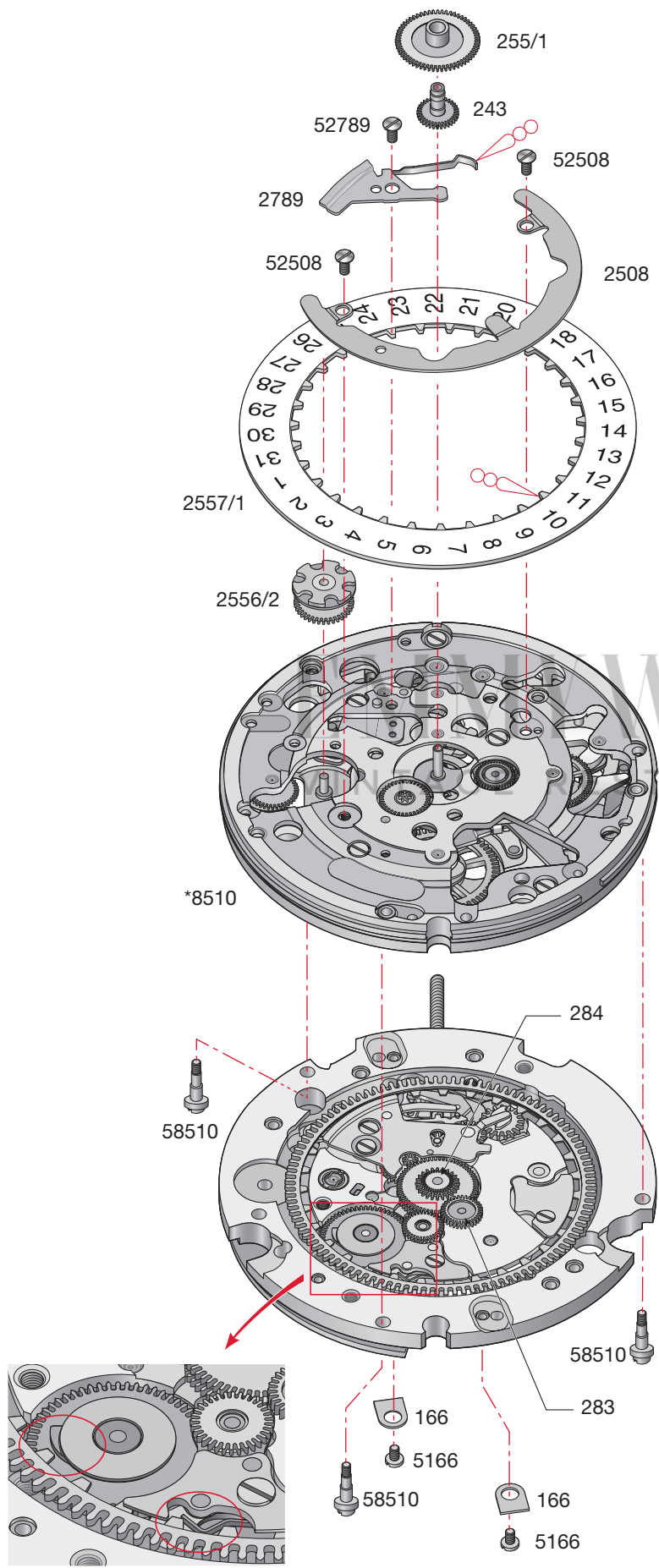
(Parts listed in order of assembly)

2539	5462 (1x)
443/1	2556
435	2557/1
445/2	2576
5445 (1x)	2543
242	2595
260	52595 (1x)
450	2536/1
453	52536 (1x)
2566	255/1
462	

Lubrication – Schmierung – Lubrication

	Huile épaisse ou graisse	Moebius D5
	Dickflüssiges Öl oder Fett	
	Thick oil or grease	
	Graisse	Jismaa 124
	Fett	ou/oder/or
	Grease	Moebius 9501





Assemblage du module chronographe avec le mouvement de base

(Liste des fournitures par ordre d'assemblage)

Zusammenbau der Chrono-Baugruppe mit Basiswerk

(Bestandteilliste in Montager Reihenfolge)

Assembling of the chronograph module with basic movement

(Parts listed in order of assembly)

	A		C		D
284		2557/1		243	
283		2508		255/1	
8510		52508 (2x)			
		2789			
	B	52789 (1x)			
58510					
2556/2					

Lubrification - Schmierung - Lubrication

Huile épaisse à viscosité élevée ou graisse



Dickflüssiges druckfestes Öl oder Fett

Moebius D5

Thick, pressure-resistant oil or grease

***8510**

Le module chronographe (8510) est livré sans calendrier. Il est fourni huilé, réglé et prêt à être assemblé avec le mouvement de base. Comme aucune fourniture n'est livrable pour ce module, **nous vous déconseillons vivement de le démonter** mais de procéder à un échange standard en cas de problème.

Das Chronomodul (8510) wird ohne Kalender, in geölktem, reguliertem und für den Zusammenbau mit dem Basiswerk bereiten Zustand geliefert. Da zu diesem Modul keinerlei Bestandteile lieferbar sind, **empfehlen wir Ihnen dringend, dieses nicht zu zerlegen**, sondern an dessen Stelle, falls Probleme auftreten, ein Standard-Ersatzmodul einzubauen.

The chronograph module (8510) is supplied without a calendar. It is supplied oiled, adjusted and ready to assemble with its basic movement. Since no other fittings can be supplied for this module, **we would urgently advise you against dismantling it**. Instead, you should opt for standard replacement if you encounter any problems.

Avant d'assembler le module chronographe sur le mouvement de base, s'assurer du bon positionnement du sautoir de quantième dans la denture du renvoi de la roue intermédiaire supplémentaire de quantième.

Vor dem Zusammenfügen von Chronomodul und Basiswerk die richtige Positionierung der Datumraste in der Zahnung des Verbindungsrades des zusätzlichen Datum-Zwischenrades überprüfen.

Before assembling the chronograph module with the basic movement, check the correct positioning of the date jumper with the teeth of the additional intermediate date wheel setting wheel.

Recommandations pour le démontage / remontage

Pour le remplacement du module chronographe, le calendrier doit être démonté, pour pouvoir être réutilisé sur le nouveau mouvement.



Remarque A

La roue entraîneuse sur la roue moyenne 283 (prise de force directe pour compteur minute) reste fixée sur l'arbre.

La roue entraîneuse sur la roue de seconde 284 (prise de force indirecte pour roue de chronographe et petite seconde) reste fixée sur l'arbre.

En cas de déchassage des roues 283 ou 284, utiliser de nouvelles roues pour garantir une bonne tenue sur l'axe.

Faire attention de déchasser la roue et son moyeu.

Empfehlungen für das Zerlegen und den Zusammenbau

Beim Ersetzen des Chronomoduls muss der Kalender demontiert werden, für Wiederverwendung im neuen Werk.



Hinweis A

Das Mitnehmerrad auf dem Kleinbodenrad 283 (direkte Kraftübertragung für den Minutenzähler) bleibt auf der Welle befestigt.

Bleibt das Mitnehmerrad auf dem Sekundenrad 284 (indirekte Kraftübertragung für das Chronographenrad und die kleine Sekunde) auf der Welle befestigt.

Falls das Rad 283 oder 284 abgezogen wird, ein neues Rad verwenden, um einen guten Festsitz auf der Welle zu gewährleisten.

Darauf achten, das Rad mitsamt seiner Nabe abzuziehen.

Recommendations for dismantling / assembly



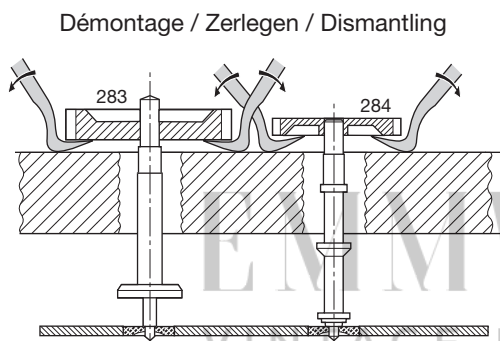
Note A

Driving wheel on the third wheel 283 (direct power take-off for minute counter) remains secured to the arbor.

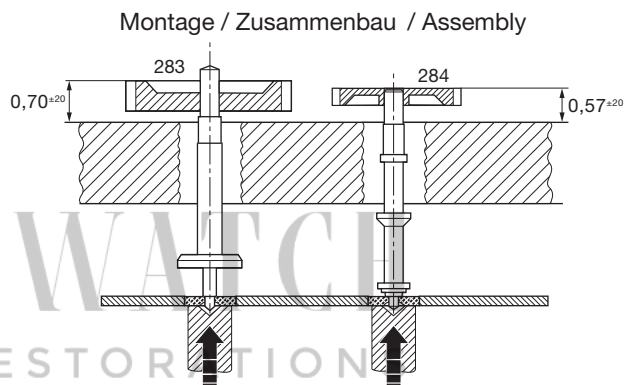
The driving wheel on the second wheel 284 (indirect power take-off for chronograph wheel and small second) remains secured to the arbor.

When removing wheel 283 or 284, use a new wheel to ensure a good grip on the staff.

Ensure that you remove the hub at the same time as the wheel.



Démontage / Zerlegen / Dismantling



Montage / Zusammenbau / Assembly

Chasser les roues avant de monter le bâti du dispositif automatique 1134. Soutenir les roues au niveau des pierres (outils 208591 + porte-pièce 12½").

Respecter les hauteurs de chassage (0,70±20 pour la roue 283 et 0,57±20 pour la roue 284).

Die Räder sind vor dem Einbau des Gestells der Automatik (1134) einzupressen. Die Räder sind dabei auf Höhe der Steine abzustützen (Werkzeug 208591 + Werkhalter 12½").

Einpresstiefen einhalten (0,70±20 für das Rad 283 und 0,57±20 für das Rad 284).

Pressing wheels before assembling the automatic device framework 1134. Support wheels at jewel level (tools 208591 + movement holder 12½").

Observe correct driving heights (0,70±20 for wheel 283 and 0,57±20 for wheel 284).

Assemblage du module chronographe avec le mouvement de base

Le module chronographe (8510) est fourni huilé, prêt à être assemblé avec le mouvement de base.



Remarque B

Lors du remontage du module chronographe sur le mouvement de base, poussoir A en position START, il faut **absolument** contrôler le parfait engrènement des mobiles suivants:

Zusammenbau des Chronomoduls mit Basiswerk

Die Chronograph-Baugruppe (8510) wird in geöltem Zustand, einbaufertig für die Werkmontage geliefert.



Hinweis B

Beim Zusammenbau der Chronograph-Baugruppe (8510) mit dem Basiswerk, mit Drücker A in Startposition, muss **unbedingt** das einwandfreie Ineingreifen nachstehender Räder überprüft werden:

Assembling the chronograph module with basic movement

The chronograph module (8510) comes already oiled and ready to be assembled with the basic movement.



Note B

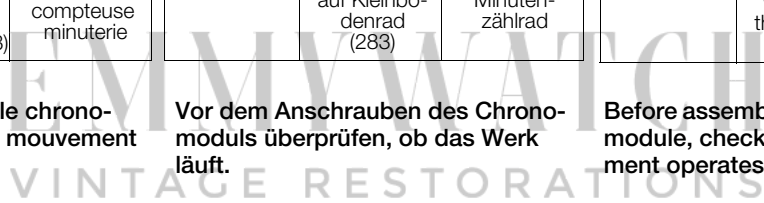
When assembling the chronograph module (8510) on the basic movement with push-button A in Start position, **always** ensure that the following wheels mesh perfectly with one another:

Tige de mise à l'heure	Mouvement de base	Module chronographe	Aufzugwelle	Basiswerk	Chronograph-Baugruppe	Hand-setting stem	Basic movement	Chronograph module
En position 2 (tourner légèrement)	Renvoi de la roue intermédiaire supplémentaire de quantième (2816)	Roue intermédiaire supplémentaire quantième	In Stellung 2 (leicht drehen)	Verbindungsrad des Zusatz-Zwischenrads für Datum (2816)	Zusatz-Zwischenrad für Datum	In position 2 (turn slightly)	Additional intermediate date wheel setting wheel (2816)	Additional intermediate date wheel
En position 3 (tourner légèrement)	Chaussée avec roue entraîneuse (242/1)	Roue entraîneuse minuterie	In Stellung 3 (leicht drehen)	Minutenrohr mit Mitnehmerrad (242/1)	Wechsel-Mitnehmerrad	In position 3 (turn slightly)	Cannon-pinion with driving wheel (242/1)	Minute driving wheel
	Roue entraîneuse sur roue de seconde (284)	Roue embrayage de la seconde		Mitnehmerrad auf Sekundenrad (284)	Sekunden-Kupplungsrad		Driving wheel on second wheel (284)	Second clutch wheel
	Roue entraîneuse sur roue moyenne (283)	Roue compteuse minuterie		Mitnehmerrad auf Kleinbodenrad (283)	Minuten-zählrad		Driving wheel on third wheel (283)	Minute counting wheel

Avant de visser le module chronographe, s'assurer que le mouvement fonctionne.

Vor dem Anschrauben des Chronomoduls überprüfen, ob das Werk läuft.

Before assembling the chronograph module, check that the basic movement operates correctly.



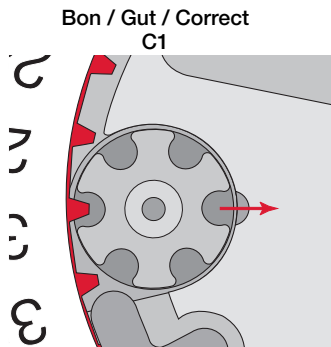
Montage du calendrier



Remarque C

Poser la roue entraîneuse de l'indicateur de quantité supplémentaire (2556/2) en plaçant l'une de ses encoches vis-à-vis du repère marqué sur le pont chronographe.

Vérifier que la denture du disque de quantité (2557/1) se place de façon bien centrée dans l'une des encoches de la roue entraîneuse de l'indicateur de quantité supplémentaire (2556/2) (voir C1 ou C2). Si ce n'est pas le cas (C3), retirer la roue (2556/2) et la tourner de plus ou moins une dent.



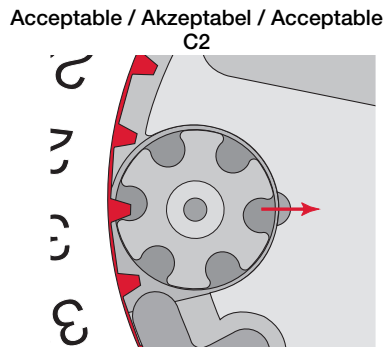
Kalenderzusammenbau



Hinweis C

Das Zusatz-Datumanzeiger-Mitnehmer (2556/2) so einsetzen, dass sich eine seiner Kerben gegenüber der Markierung auf der Chronographenbrücke befindet.

Überprüfen, ob die Verzahnung des Datumanzeigers (2557/1) gut in einer der Kerben des Zusatz-Datumanzeiger-Mitnehmers (2556/2) zentriert ist (siehe C1 oder C2). Wenn nicht (C3), das Mitnehmer (2556/2) herausnehmen und um einen Zahn nach links oder rechts verschieben.



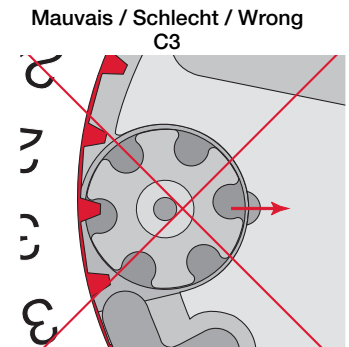
Assembling the calendar



Note C

Locate the driving wheel of the additional date indicator (2556/2) by placing one of its nicks opposite the guide mark on the chronograph bridge.

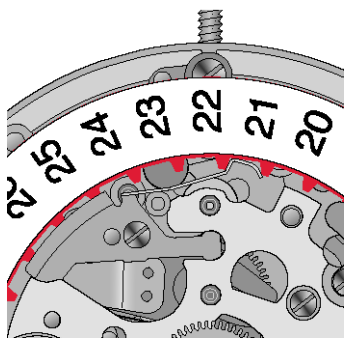
Make sure that the date indicator tothing (2557/1) is well centred in the one of the nicks of the driving wheel of the additional date indicator (2556/2) (see C1 or C2). If this is not the case (C3), take out the driving wheel (2556/2) and turn it one tooth in clockwise or counterclockwise direction.



Remarque D

Vérifier que le sautoir du quantité supplémentaire (2789) s'engage à fond et est bien centré dans la denture de l'indicateur de quantité (D1). Si ce n'est pas le cas (D2), répéter la manipulation.

D1



Hinweis D

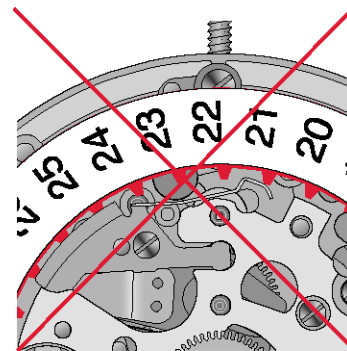
Überprüfen, ob die Zusatz-Datumraste (2789) ausreichend tief eingreift und gut in der Verzahnung der Datumscheibe (D1) zentriert ist. Wenn nicht (D2), Vorgang wiederholen.

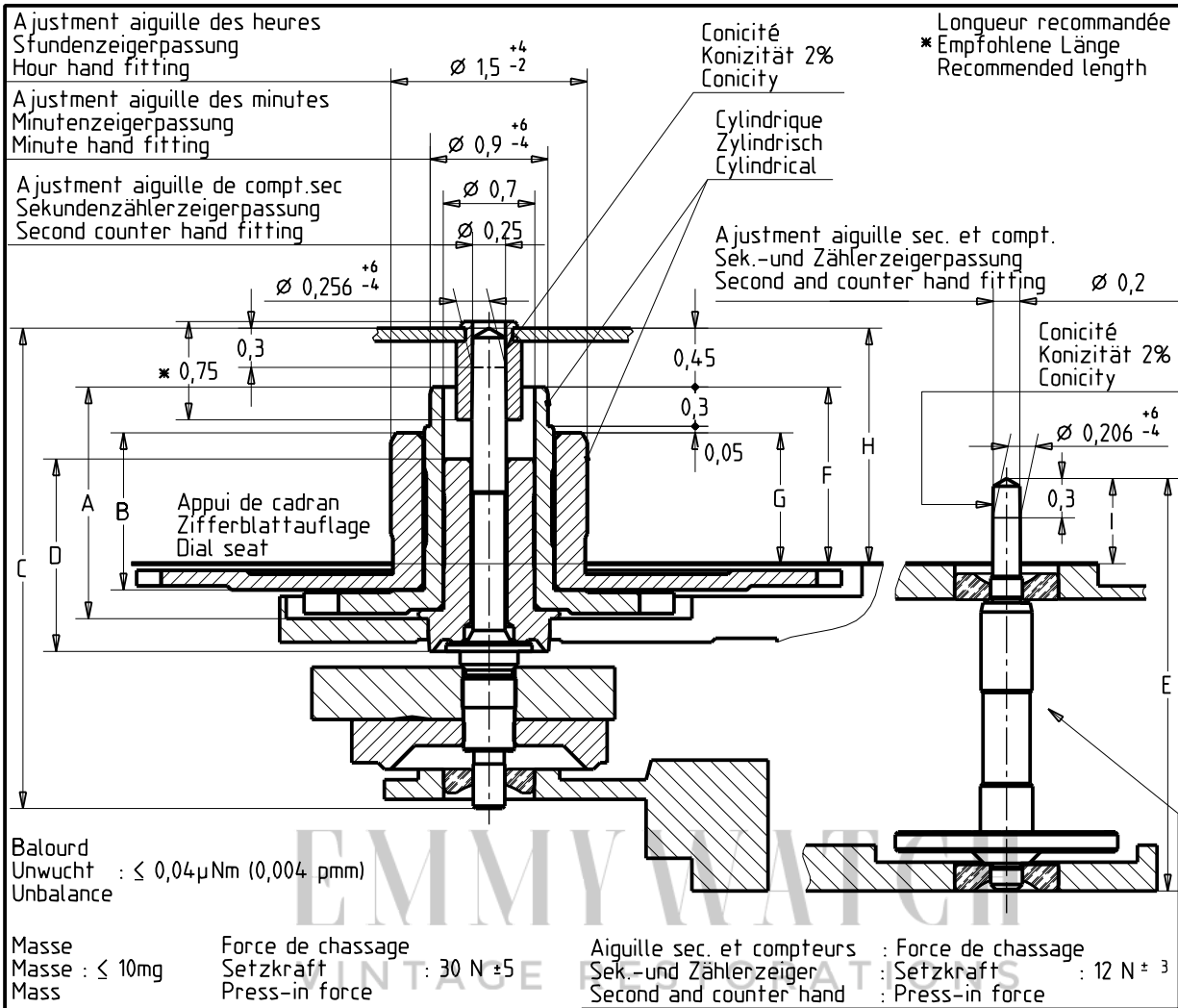


Note D

Make sure that the additional date jumper (2789) is securely engaged and is well centred in the date indicator tothing (D1). If this is not the case (D2), repeat this operation.

D2





Aiguille de compt.sec. : Matière recommandée : Alliage durcissable d'acier ou de cuivre
 Sekundenzeiger: Empfohlenes Material : Härtbare Stahl- oder Kupferlegierung
 Second counter hand : Recommended material: Hardenable steel or copper alloy

Aiguillage Zeigerwerk- höhe Hand fitting height	Longueur/Länge/Length					Dépassement Höhe über Zifferblattauflage Height over dial seat			
	A	B	C	D	E	F	G	H	I
	Chaussée Minutenrohr Cannon-pinion	Roue des heures Stundenrad Hour wheel	Roue de chronograph Chrono- Zentrumrad Chronograph wheel	Tube de centre Zentrumrohr Centre tube	Roue compteur Zählrad Counting wheel	Chaussée Minutenrohr Cannon-pinion	Roue des heures Stundenrad Hour wheel	Roue de chronograph Chrono- Zentrumrad Chronograph wheel	Roue compteur Zählrad Counting wheel
1	1,76	1,20	3,67	1,43	3,15	1,35	1,00	1,80	0,70
2	2,01	1,45	3,92	1,43	3,40	1,60	1,25	2,05	0,95

Kaliber / Calibre / Caliber 2894-2	Massstab Echelle Scale		EUCLID321B
Masse in mm Dimensions en mm Dimensions in mm		Tol. 1/1000 mm	

AIGUILLAGES ZEIGERWERKHÖHEN HAND FITTING HEIGHTS	Version 00	Revision Révision 00	Blatt Feuille Sheet 01
Z0052902			

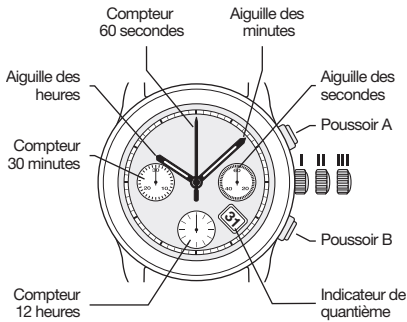
Ersatz für En remplacement de Remplacement for	24.01.93	 ETA SA Fabriques d'Ebauches CH-2540 Grenchen UNE SOCIÉTÉ DU SWATCH GROUP	Klass. Class. ZVACC	KUN	
Aenderung Modification	Geprüft Contrôlé Controlled		Freigegeben Libéré Released	Erstellt Etabli Created	Geprüft Contrôlé Controlled
15851	HID	28.03.2002	JPR	02.04.2002	FEU

Nous nous réservons tous les droits sur ce document. Il est confié au destinataire. Il ne peut, sans notre autorisation écrite, être copié, reproduit, communiqué à des tiers.

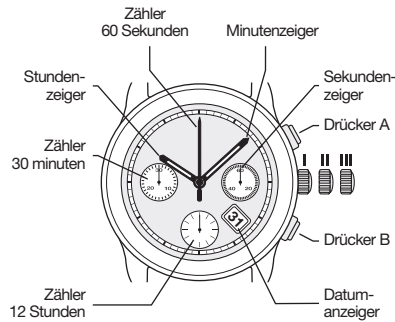
Für dieses Dokument behalten wir uns alle Rechte vor. Es ist nur für den Empfänger bestimmt. Ohne unsere schriftliche Bewilligung darf es nicht kopiert, vervielfältigt und Dritten zugänglich gemacht werden.

We reserve all rights for this document. It is meant for the recipient only and it may not be copied, printed or given to a third person without our written permission.

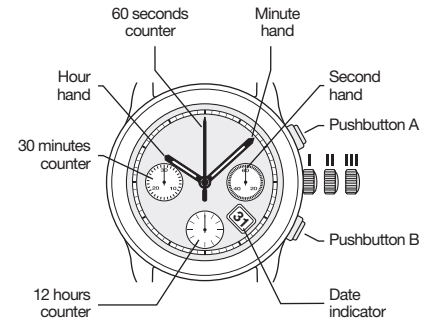
Contrôle fonction aiguillage



Überprüfen der Zeigerfunktion



Checking of the hands-functions



Lors de la mise à l'heure, si le chronographe est démarré, l'aiguille du compteur 12 heures tourne simultanément avec l'aiguille des heures.

1. Aiguille chronographe secondes

Mettre en marche le chronographe, (poussoir A) et laisser avancer l'aiguille du compteur des secondes jusqu'à 5 sec. Stopper (poussoir A), puis faire une remise à zéro (poussoir B). L'aiguille du compteur des secondes doit parfaitement revenir sur la position 12 heures (répéter le cycle au moins 2x).

Mettre en marche le chronographe, (poussoir A) et laisser avancer l'aiguille de compteur des secondes jusqu'à 20 sec. Stopper (poussoir A), puis faire une remise à zéro (poussoir B). L'aiguille du compteur des secondes doit parfaitement revenir sur la position 12 heures (répéter le cycle au moins 2x).

Mettre en marche le chronographe, (poussoir A) et laisser avancer l'aiguille de compteur des secondes jusqu'à 35 sec. Stopper (poussoir A), puis faire une remise à zéro (poussoir B). L'aiguille du compteur des secondes doit parfaitement revenir sur la position 12 heures (répéter le cycle au moins 2x).

2. Aiguille compteur minutes : contrôle de la remise à zéro

Mettre en marche le chronographe (poussoir A), puis stopper (poussoir A), faire avancer l'aiguille du compteur des minutes avec une cheville jusqu'à la position 10 minutes. Effectuer une remise à zéro (poussoir B). L'aiguille du compteur des minutes doit parfaitement revenir sur la position 30 minutes.

Mettre en marche le chronographe (poussoir A), puis stopper (poussoir A), faire avancer l'aiguille du compteur des minutes avec une cheville jusqu'à la position 20 minutes. Effectuer une remise à zéro (poussoir B). L'aiguille du compteur des minutes doit parfaitement revenir sur la position 30 minutes.

3. Aiguille compteur d'heures : contrôle de la remise à zéro

Mettre en marche le chronographe (poussoir A), puis stopper (poussoir A), faire avancer l'aiguille du compteur d'heures avec une cheville jusqu'à la position 4 heures. Effectuer une remise à zéro (poussoir B). L'aiguille du compteur d'heures doit parfaitement revenir sur la position 12 heures.

Bei der Zeiteinstellung bei gestartem Chronograph dreht der Zeiger des 12-Stunden-Zählers gleichzeitig mit dem Stundenzeiger.

1. Chronograph-Sekundenzeiger

Chronograph starten (Drücker A). Den Zeiger des Sekundenzählers bis 5 Sek. laufen lassen. Stoppen (Drücker A). Dann auf Null zurückstellen (Drücker B). Der Zeiger des Sekundenzählers muss dabei immer genau in seine Ausgangsstellung auf 12 Uhr zurückspringen (min. 2x wiederholen).

Chronograph starten (Drücker A). Den Zeiger des Sekundenzählers bis 20 Sek. laufen lassen. Stoppen (Drücker A). Dann auf Null zurückstellen (Drücker B). Der Zeiger des Sekundenzählers muss dabei immer genau in seine Ausgangsstellung auf 12 Uhr zurückspringen (min. 2x wiederholen).

Chronograph starten (Drücker A). Den Zeiger des Sekundenzählers bis 35 Sek. laufen lassen. Stoppen (Drücker A). Dann auf Null zurückstellen (Drücker B). Der Zeiger des Sekundenzählers muss dabei immer genau in seine Ausgangsstellung auf 12 Uhr zurückspringen (min. 2x wiederholen).

2. Zeiger des Minutenzählers: Überprüfen der Rückstellung auf Null

Chronograph starten (Drücker A). Dann stoppen (Drücker A). Danach den Zeiger des Minutenzählers mit einem Stift bis zur Stellung 10 Minuten vordrehen. Auf Null zurückstellen (Drücker B). Der Zeiger des Minutenzählers muss dabei genau in seine Ausgangsstellung 30 Minuten zurückspringen.

Chronograph starten (Drücker A). Dann stoppen (Drücker A). Danach den Zeiger des Minutenzählers mit einem Stift bis zur Stellung 20 Minuten vordrehen. Auf Null zurückstellen (Drücker B). Der Zeiger des Minutenzählers muss dabei genau in seine Ausgangsstellung 30 Minuten zurückspringen.

3. Zeiger des Stundenzählers: Überprüfen der Rückstellung auf Null

Chronograph starten (Drücker A). Dann stoppen (Drücker A). Danach den Zeiger des Stundenzählers mit einem Stift bis zur Stellung 4 Stunden vordrehen. Auf Null zurückstellen (Drücker B). Der Zeiger des Stundenzählers muss dabei genau in seine Ausgangsstellung 12 Stunden zurückspringen.

During time setting when the chronograph is running, the 12 hours counter hand turns simultaneously with the hour hand.

1. Chronograph second hand

Start chronograph (pushbutton A) and allow second counter hand to advance 5 seconds. Stop (pushbutton A), then reset to zero (pushbutton B). The second counter hand must return exactly to the 12 o'clock position (repeat the cycle at least 2x).

Start chronograph (pushbutton A) and allow second counter hand to advance 20 seconds. Stop (pushbutton A), then reset to zero (pushbutton B). The second counter hand must return exactly to the 12 o'clock position (repeat the cycle at least 2x).

Start chronograph (pushbutton A) and allow second counter hand to advance 35 seconds. Stop (pushbutton A), then reset to zero (pushbutton B). The second counter hand must return exactly to the 12 o'clock position (repeat the cycle at least 2x).

2. Minute counter hand: testing of return to zero

Start chronograph (pushbutton A), then stop (pushbutton A). Using a pin, advance the minute counter hand to the 10 minutes position. Reset to zero (pushbutton B). The minute counter hand must return exactly to the 30 minutes position.

Start chronograph (pushbutton A), then stop (pushbutton A). Using a pin, advance the minute counter hand to the 20 minutes position. Reset to zero (pushbutton B). The minute counter hand must return exactly to the 30 minutes position.

3. Hour counter hand: testing of return to zero

Start chronograph (pushbutton A), then stop (pushbutton A). Using a pin, advance the hour counter hand to the 4 o'clock position. Reset to zero (pushbutton B). The hour counter hand must return exactly to the 12 o'clock position.

Mettre en marche le chronographe (poussoir A), puis stopper (poussoir A), faire avancer l'aiguille du compteur d'heures avec une cheville jusqu'à la position 8 heures. Effectuer une remise à zéro (poussoir B). L'aiguille du compteur d'heures doit parfaitement revenir sur la position 12 heures.

4. Tenue des aiguilles des compteurs

Contrôler la tenue des aiguilles des compteurs secondes, minutes et heures, en gardant le poussoir de remise à zéro (poussoir B) poussé (cœur bloqué par le marteau). Tester avec une cheville la tenue des aiguilles.

Remarque :

Nous vous recommandons de ne pas utiliser deux fois la même aiguille de chronographe secondes.

Pour contrôler les fonctions chrono, utiliser le posage ETA ref. 180 478. Ce contrôle s'effectue avec le mouvement complet.

Après la remise à zéro, les marteaux restent appuyés sur les coeurs.

Chronograph starten (Drücker A). Dann stoppen (Drücker A). Danach den Zeiger des Stundenzählers mit einem Stift bis zur Stellung 8 Stunden vordrehen. Auf Null zurückstellen (Drücker B). Der Zeiger des Stundenzählers muss dabei genau in seine Ausgangsstellung 12 Stunden zurückspringen.

4. Festigkeit der Zählerzeiger

Der feste Sitz der Sekunden-, Minuten- und Stundenzähler-Zeiger wird überprüft, indem der Drücker für die Rückstellung auf Null (Drücker B) gedrückt gehalten wird (Herzhebel sperrt Herz). Dabei mit einem Stift die Festigkeit der Zeiger testen.

Hinweis:

Es wird empfohlen, den Sekundenzeiger des Chronographen immer durch einen neuen zu ersetzen.

Zur Überprüfung der Chronographenfunktionen ist der ETA-Werkhalter Nr. 180 478 zu verwenden. Die Überprüfung lässt sich mit dem kompletten Werk durchführen.

Nach der Nullrückstellung bleiben die Hämmer an die Herzen angedrückt.

Start chronograph (pushbutton A), then stop (pushbutton A). Using a pin, advance the hour counter hand to the 8 o'clock position. Reset to zero (pushbutton B). The hour counter hand must return exactly to the 12 o'clock position.

4. Fit of counter hands

Check fit of second, minute and hour counter hands with pushbutton for reset to zero (pushbutton B) pushed in (heart locked by hammer). Check fit of hands with a pin.

Note:

We recommend you not to use the same chronograph second hand twice.

To check chronograph functions, use ETA movement holder, ref. 180 478. The checking can be carried out with the complete movement.

After reset to zero, the hammers continue resting on the hearts.

EMMYWATCH
VINTAGE RESTORATIONS

Outils spéciaux pour le mouvement de base

Spezielle Werkzeuge für Basiswerk

Special tools for basic movement

208 591	<p>Porte-pièce pour poser la roue entraîneuse sur la roue moyenne (No 283).</p> <p>Werkhalter zum Setzen des Mitnehmerrades auf das Kleinbodenrad (Nr. 283).</p> <p>Movement holder to fit the driving wheel onto the third wheel (No. 283).</p>
204 618	<p>Porte-pièce „presse-tirette“ pour enlever la tige de remontoir.</p> <p>Werkhalter „presse-tirette“ zum Herausnehmen der Aufzugwelle.</p> <p>Movement holder „presse-tirette“ for extracting the winding stem.</p>
176 614	<p>Porte-pièce pour ouvrir et fermer les fixateurs de cadran. Ouvrir seulement sans cadran.</p> <p>Werkhalter zum Öffnen und Schliessen der Zifferblatthalter. Öffnen nur ohne Zifferblatt.</p> <p>Movement holder for opening and closing the dial fasteners. Open only without dial.</p>
180 478	<p>Porte-pièce pour poser les aiguilles et contrôler les fonctions chronographe avec le mouvement complet ou le module chronographe seul.</p> <p>Werkhalter zum Setzen der Zeiger und Kontrollieren der Chronograph-Funktionen mit dem vollständigen Werk oder der separaten Chrono-Baugruppe.</p> <p>Movement holder for setting the hands and checking the chronograph-functions with the complete movement as well the chrono-module alone.</p>
189 192	<p>Jauge pour contrôler la longueur des poussoirs.</p> <p>Lehre zur Kontrolle der Drückerlänge.</p> <p>Gauge for controlling the length of push-pieces.</p>
013 787	<p>Outil pour verouillage et déverouillage de la bague de fixation du roulement à billes (identique ETA 2892-2)</p> <p>Werkzeug für das Ein- und Ausklinken des Kugellager-Halterings (identisch ETA 2892-2)</p> <p>Tool for engaging and disengaging the ball bearing locking spring (identical ETA 2892-2)</p>
STANDARD	<p>Porte-pièce 12¹/₂''' avec appui central pour poser la roue entraîneuse sur la roue de seconde (No 284).</p> <p>Werkhalter 12¹/₂''' mit zentraler Auflage zum Setzen des Mitnehmerrades auf das Sekundenrad (Nr. 284).</p> <p>Movement 12¹/₂''' holder with central support to fit the driving wheel onto the second wheel (No. 284).</p>

EMMYWATCH

VINTAGE RESTORATIONS



ETA SA Manufacture Horlogère Suisse

Customer Service

Bahnhofstrasse 9

P.O. Box 427

CH - 2540 Grenchen

Phone: +41 (0)32 655 27 77

Fax: +41 (0)32 655 84 30

e-mail: etacs@eta.ch

www.eta.ch

