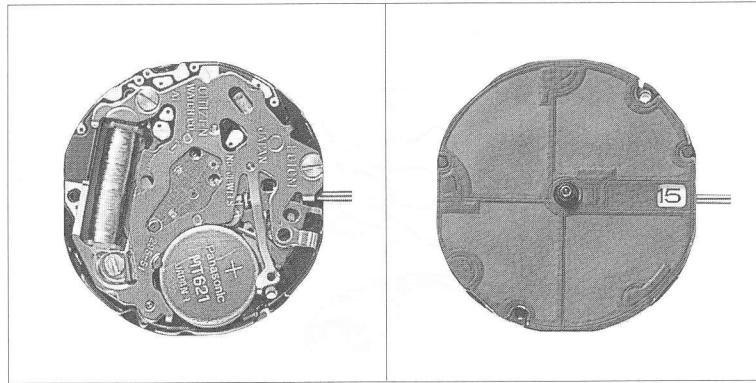




Citizen E010M,E030M,E100M Movement Parts (1)

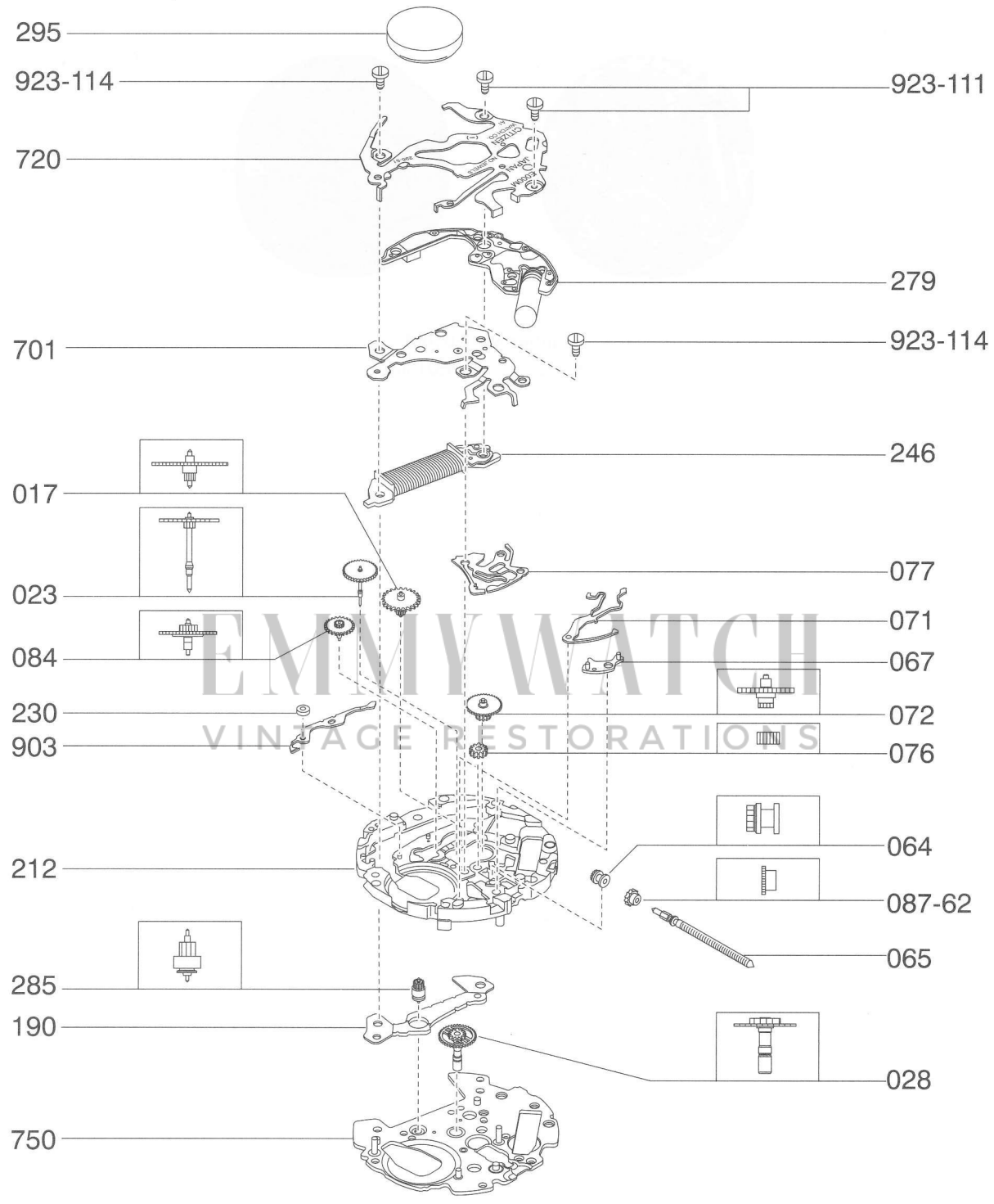
Compiled by EmmyWatch - <https://www.emmywatch.com>

Catalog No. E0/E1-1 ~ E0/E1-2
カタログ番号 E0/E1-1 ~ E0/E1-2

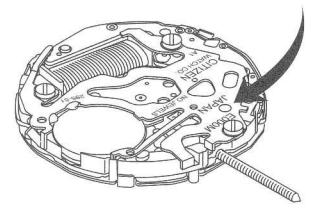


Caliber No. E010M
キャリバー No. E010M

EMMYWATCH
VINTAGE RESTORATIONS



キャリバーナンバー
 CALIBER NO.



Catalog No. E0/E1-1
カタログ番号 E0/E1-1

Part No. 部品番号	キャリバーNo. 石数 部品名称	Caliber No. No. of jewels Name of parts	E010M	E030M	E100M	E110M			
			00	00	00	00			
701	輪列受	Train wheel bridge	E33	○	○	○			
017	三番車	Third wheel and pinion	149	○	○	○			
023	四番車	Fourth wheel and pinion	331	345	349	331			
028	中心車	Cannon pinion with driving wheel	303	313	318	303			
064	ツヅミ車	Clutch wheel	79	○	○	○			
065	巻真 (φ0.7)	Setting stem (ø0.7)	499	○					
065	巻真 (φ0.9)	Setting stem (ø0.9)	505	○					
065	巻真 (φ0.9大型ケース用)	Setting stem (ø0.9 for large case)		507					
065	巻真	Setting stem			501	○			
065	巻真	Setting stem			507	507			
067	オシドリ	Setting lever	173	194	173	○			
071	カンヌキ	Yoke	137	○	○	○			
072	日ノ裏車	Minute wheel and pinion	121	○	○	○			
076	小鉄車	Setting wheel	64	○	○	○			
077	裏押工	Setting lever spring	136	○	○	○			
084	五番車	Fifth wheel and pinion	70	○	○	○			
087	早修正伝工車	Date dial correcting wheel	162		162	○			
190	完成ヨーク	Stator	181	○	○	○			
212	巻真スベーター	Spacer for setting stem	272	266	272	○			
226	地板支持枠	Plate complete supporter			475	○			
230	マイナスリード板押工	Minus lead plate guard	22	○	○	○			
246	完成コイル	Coil unit	188	○	○	○			
279	複合回路	Unit of electronic circuit	C32	○	○	○			
285	完成ローター	Rotor	205	○	○	○			
295	二次電池	Secondary battery	51	○	○	○			
720	回路支持板	Circuit unit supporter	479	465	487	475			
750	完成地板	Metal plate	C94	C87	C94	○			
902	ソーラーセル接続バネ	Contact spring for solar cell	254	253	209	○			
903	マイナスリード板	Minus lead plate	205	○	○	○			
923	コイルネジ	Coil screw	111	○	○	○			
923	回路支持板ネジ (1)	Circuit unit supporter screw 1	114	○	○	○			
923	回路支持板ネジ (2)	Circuit unit supporter screw 2	111	○	○	○			
923	輪列受ネジ	Train wheel bridge screw	114	○	○	○			

