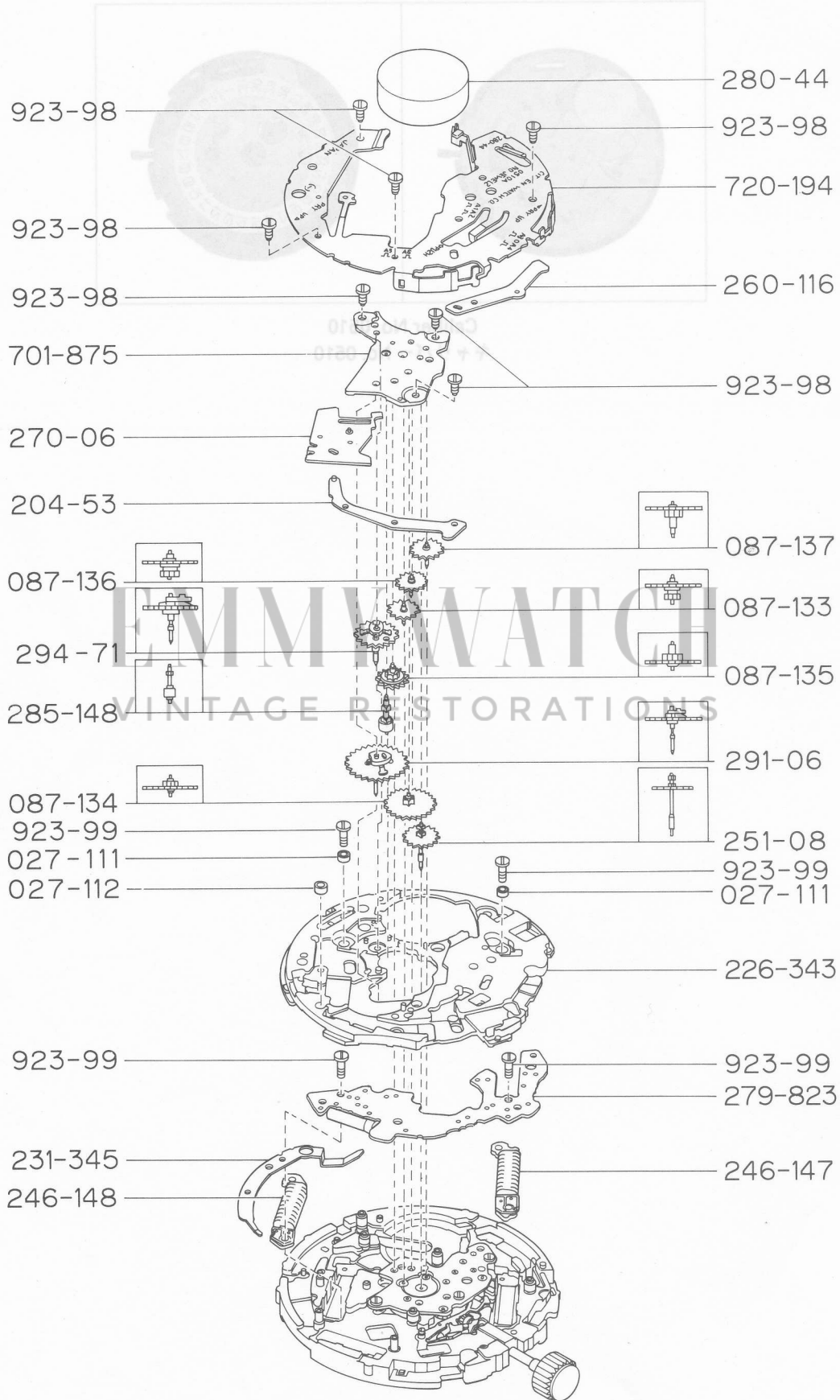


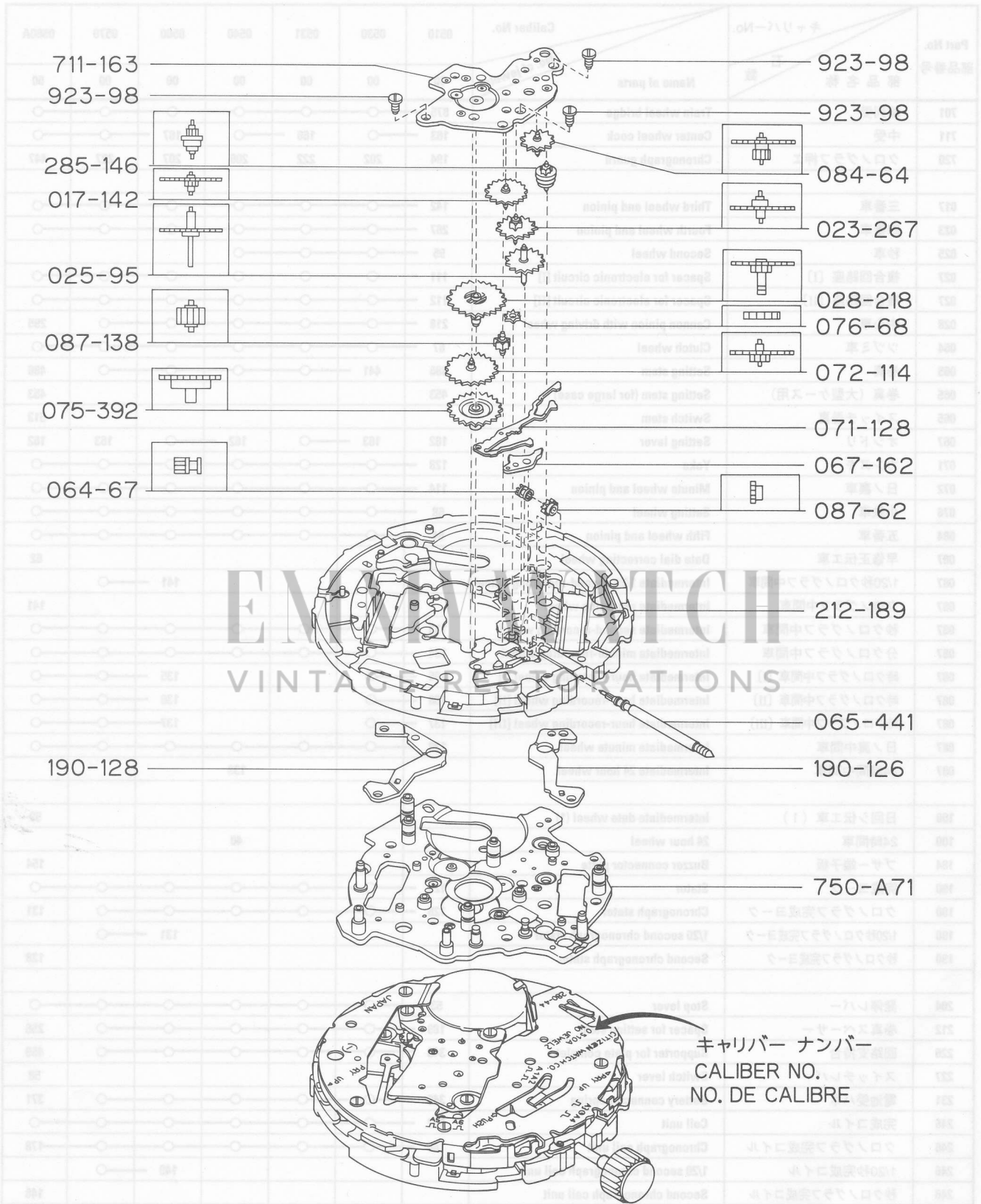


Citizen 0510,0540,0560,0580,0610 Movement Parts (1)

Compiled by EmmyWatch - <https://www.emmywatch.com>



Catalog No. 05/06-1
 カタログ番号 05/06-1



* The above drawing is the development of CAL. 0510A. Note that the developments of the other series (053*, 0540 and 0560) are little different from the one.

※ 上図はCAL. 0510Aの展開図です。他シリーズ(053、0540、及び0560)の展開図は上図と若干異なります。ご注意ください。

Part No. 部品番号	キャリバーNo.		Caliber No.						
	石数	No. of jewels	0510	0530	0531	0540	0560	0570	0580A
	部品名称	Name of parts	00	00	00	00	00	00	00
701	輪列受	Train wheel bridge	875	○	○	○	○	○	○
711	中受	Center wheel cock	163	○	166	○	167	○	○
720	クロノグラフ押エ	Chronograph guard	194	202	222	206	207	227	447
017	三番車	Third wheel and pinion	142	○	○	○	○	○	○
023	四番車	Fourth wheel and pinion	267	○	○	○	○	○	○
025	秒車	Second wheel	95	○	○	○			
027	複合回路座〔I〕	Spacer for electronic circuit〔I〕	111	○	○	○	○	○	○
027	複合回路座〔II〕	Spacer for electronic circuit〔II〕	112	○	○	○	○	○	○
028	中心車	Cannon pinion with driving wheel	218	○	○	○	○	○	295
064	ツヅミ車	Clutch wheel	67	○	○	○	○	○	○
065	巻真	Setting stem	486	441	○	○	○	○	486
065	巻真 (大型ケース用)	Setting stem (for large case)	453						453
065	スイッチ巻真	Switch stem							513
067	オシドリ	Setting lever	162	163	○	162	○	163	162
071	カンヌキ	Yoke	128	○	○	○	○	○	○
072	日ノ裏車	Minute wheel and pinion	114	○	○	○	○	○	○
076	小鉄車	Setting wheel	68	○	○	○	○	○	○
084	五番車	Fifth wheel and pinion	64	○	○	○	○	○	○
087	早修正伝工車	Date dial correcting wheel							62
087	1/20秒クロノグラフ中間車	Intermediate 1/20 second-recording wheel					141	○	
087	クロノグラフ中間車	Intermediate recording wheel							141
087	秒クロノグラフ中間車	Intermediate second-recording wheel	133	○	○	○	○	○	○
087	分クロノグラフ中間車	Intermediate minute-recording wheel	134	○	○	○	○	○	○
087	時クロノグラフ中間車〔I〕	Intermediate hour-recording wheel〔I〕	135	○			135	○	○
087	時クロノグラフ中間車〔II〕	Intermediate hour-recording wheel〔II〕	136	○			136	○	○
087	時クロノグラフ中間車〔III〕	Intermediate hour-recording wheel〔III〕	137	○			137	○	○
087	日ノ裏中間車	Intermediate minute wheel	138	○	○	○	○	○	○
087	24時間中間車	Intermediate 24 hour wheel				139			
100	日回シ伝工車 (1)	Intermediate date wheel (1)							59
100	24時間車	24 hour wheel				40			
184	ブザー端子板	Buzzer connector plate							154
190	完成ヨーク	Stator	126	○	○	○	○	○	○
190	クロノグラフ完成ヨーク	Chronograph stator	128	○	○	○	○	○	131
190	1/20秒クロノグラフ完成ヨーク	1/20 second chronograph stator					131	○	
190	秒クロノグラフ完成ヨーク	Second chronograph stator							128
204	発停レバー	Stop lever	53	○	○	○	○	○	○
212	巻真スベサー	Spacer for setting stem	189	○	○	○	○	○	256
226	回路支持台	Supporter for plate complete	343	○	○	○	○	○	459
227	スイッチレバー	Switch lever							58
231	電池受バネ	Battery connector spring	345	○	○	○	○	○	371
246	完成コイル	Coil unit	147	○	○	○	○	○	○
246	クロノグラフ完成コイル	Chronograph coil unit	148	○	○	○	○	○	178
246	1/20秒完成コイル	1/20 second chronograph coil unit					149	○	
246	秒クロノグラフ完成コイル	Second chronograph coil unit							148
251	クロノグラフ車	Recording wheel							19
251	秒クロノグラフ車	Second-recording wheel	08	○	○	○	○	○	18
251	1/20秒クロノグラフ車	1/20 second-recording wheel					09		
260	復針レバー	Fly-back lever	116	○	○	○	○	○	○
270	復針伝エレバー	Fly-back connection lever	06	○	○	○	○	○	○
279	複合回路	Unit of electronic circuit	823	○	○	○	○	○	B68
280	電池	Battery	44	○	○	○	○	○	○

Catalog No. 05/06-1
カタログ番号 05/06-1

Part No. 部品番号	キャリバーNo.		Caliber No. No. of jewels	0610					
	部品名称	石数							
701	輪列受		Train wheel bridge	875					
711	中受		Center wheel cock	178					
720	クロノグラフ押エ		Chronograph guard	273					
017	三番車		Third wheel and pinion	142					
023	四番車		Fourth wheel and pinion	267					
027	複合回路座 (I)		Spacer for electronic circuit [I]	111					
027	複合回路座 (II)		Spacer for electronic circuit [II]	112					
028	中心車		Cannon pinion with driving wheel	218					
064	ツツミ車		Clutch wheel	67					
065	巻真		Setting stem	441					
067	オシドリ		Setting lever	162					
071	カンヌキ		Yoke	128					
072	日ノ裏車		Minute wheel and pinion	114					
076	小鉄車		Setting wheel	68					
084	五番車		Fifth wheel and pinion	64					
087	クロノグラフ中間車		Intermediate recording wheel	154					
087	秒クロノグラフ中間車		Intermediate second-recording wheel	141					
087	分クロノグラフ中間車		Intermediate minute-recording wheel	134					
087	日ノ裏中間車		Intermediate minute wheel	138					
087	24時間中間車		Intermediate 24 hour wheel	139					
100	24時間車		24 hour wheel	40					
190	完成ヨーク		Stator	126					
190	クロノグラフ完成ヨーク		Chronograph stator	128					
190	秒クロノグラフ完成ヨーク		Second chronograph stator	131					
204	発停レバー		Stop lever	53					
212	巻真スベサー		Spacer for setting stem	208					
226	回路支持台		Supporter for plate complete	343					
231	電池受バネ		Battery connector spring	345					
246	完成コイル		Coil unit	147					
246	クロノグラフ完成コイル		Chronograph coil unit	148					
246	秒クロノグラフ完成コイル		Second chronograph coil unit	149					
251	クロノグラフ車		Recording wheel	10					
251	秒クロノグラフ車		Second-recording wheel	09					
260	復針レバー		Fly-back lever	116					
270	復針伝エレバー		Fly-back connection lever	06					
279	複合回路		Unit of electronic circuit	935					
280	電池		Battery	44					
285	完成ローター		Rotor	146					
285	クロノグラフ完成ローター		Chronograph rotor	159					
285	完成秒クロノグラフローター		Second chronograph rotor	151					
291	分クロノグラフ車		Minute-recording wheel	06					

Part No. 部品番号	キャリバーNo. 石数 部品名称	Caliber No. No. of jewels Name of parts	0510	0530	0531	0540	0560	0570	0580A
			00	00	00	00	00	00	00
282	スイッチレバー戻シバネ	Switch lever actuating spring							92
285	完成ローター	Rotor	146	○	○	○	○	○	○
285	クロノグラフ完成ローター	Chronograph rotor	148	○	○	○	○	○	151
285	完成秒クロノグラフローター	Second chronograph rotor							148
285	1/20秒クロノグラフローター	1/20 Second chronograph rotor					151	○	
291	分クロノグラフ車	Minute-recording wheel	06	○	○	○	○	○	07
294	時クロノグラフ車	Hour-recording wheel	71	○			71	○	76
750	完成地板	Metal plate	A71	○	○	○	A75	○	C45
903	ブザー接点バネ	Buzzer contact spring							201
923	輪列受ネジ	Screw for train wheel bridge	98	○	○	○	○	○	○
923	中受ネジ	Screw for center wheel cock	○	○	○	○	○	○	○
923	クロノグラフ押エネジ	Screw for chronograph guard	○	○	○	○	○	○	○
923	複合回路ネジ	Screw for electronic circuit	99	○	○	○	○	○	○
923	コイルネジ	Screw for coil unit	○	○	○	○	○	○	○
923	クロノグラフコイルネジ	Screw for chronograph coil unit	○	○	○	○	○	○	○
923	秒コイルネジ	Second coil screw							○

EMMYWATCH
 VINTAGE RESTORATIONS

929-48

929-48

293-99

108

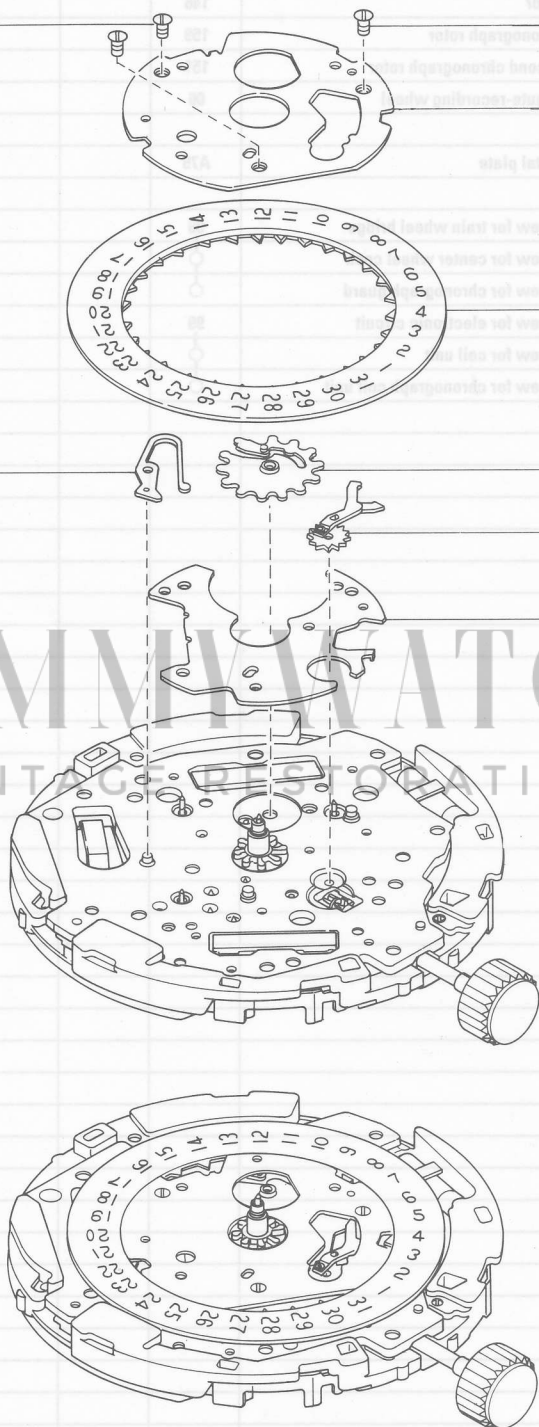
109-58

103-105

116-106

713-107

EMMY WATCH
VINTAGE RESTORATIONS



T

Catalog No. 05/06-2
 カタログ番号 05/06-2

Part No. 部品番号	キャリバーNo.		Caliber No.						
	石数	No. of jewels	0510	0530	0531	0540	0560	0570	0580A
部品名称	Name of parts		00	00	00	00	00	00	00
075	筒車	Hour wheel	392	○	○	○	○	○	477
087	早修正伝工車	Intermediate date correcting wheel	62	○	○	○	○	○	
100	日回シ伝工車 (2)	Intermediate date wheel (2)							60
103	日回シ車	Date dial driving wheel	105			105	○		116
109	躍制レバー	Date jumper	58			58	○		58
116	早修正レバー	Calendar corrector lever	106			106	○		115
117	アラーム表示車押工	Alarm marking wheel guard							28
165	切替エレバー	Rocking bar							41
169	目安車	Unlocking wheel							07
184	目安リード板	Unlocking lead plate							155
189	アラーム表示車	Alarm marking wheel							07
213	目安修正車 (1)	Unlocking correcting wheel (1)							45
213	目安修正車 (2)	Unlocking correcting wheel (2)							45
233	絶縁シート	Insulator sheet							482
258	接点バネ	Contact spring							39
293	日板押工	Date dial guard	99			99	○		111
713	裏板	Date dial guard supporter	107			107	○		
714	カレンダープレート	Calendar plate							036
929	日板押エネジ	Screw for date dial guard	48			48	○		63

EMMY WATCH
 VINTAGE RESTORATIONS

